

# PULIPRÒZERO400

**PROTEZIONE & BONIFICA SENZA SCARICO**

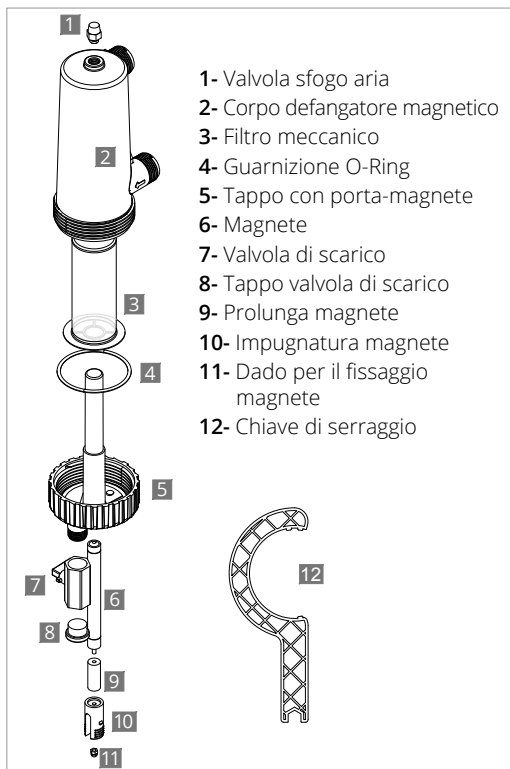
Senza scaricare o risciacquare l'impianto

 **IDRAMAG<sup>®</sup>XL**

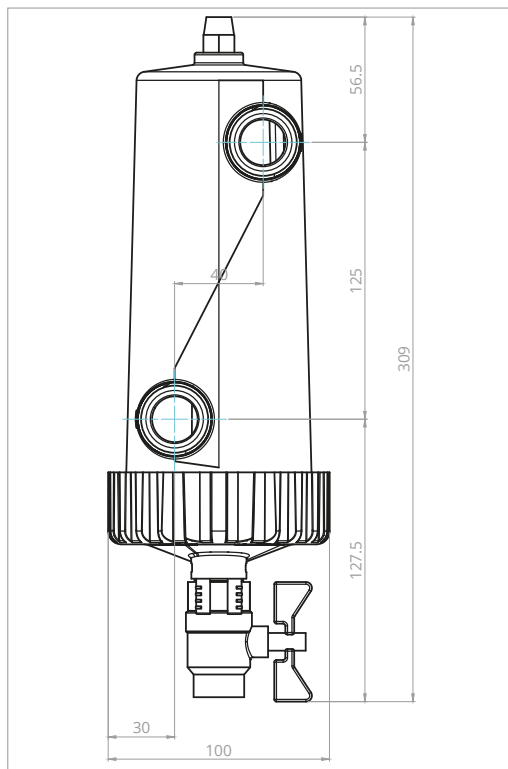


**IL MASSIMO DELLA PROTEZIONE  
PER LE CALDAIE A CONDENSAZIONE,  
LE POMPE DI CALORE,  
I CIRCOLATORI  
E GLI SCAMBIATORI A PIASTRE.**

## ESPLOSO ASSONOMETRICO



## DIMENSIONI ED INGOMBRI



### CARATTERISTICHE TECNICHE:

- **Temperatura massima:** 80°C
- **Pressione massima:** 6 bar
- **Attacchi ingresso uscita:** 1" gas
- **Scarico:** 1/2"
- **Portata massima:** 60 l/min
- **Volume:** 0.73 Lt
- **Caratteristiche magnete:** magnete in neodimio da 10.000 GAUSS
- **Materiale corpo:** PP rinforzato con fibra di vetro
- **Cestello filtrante** da 220 cc con rete da 450 micron in acciaio inox AISI 304

## PROTEZIONE E BONIFICA DI n.1 IMPIANTO TERMICO AD ALTA TEMPERATURA DA 400 Lt DI ACQUA (300 - 400 m<sup>2</sup>) SENZA SCARICARE O RISCIAQUARE IL CIRCUITO

Il pacchetto **PULIPRÒ ZERO** contiene:

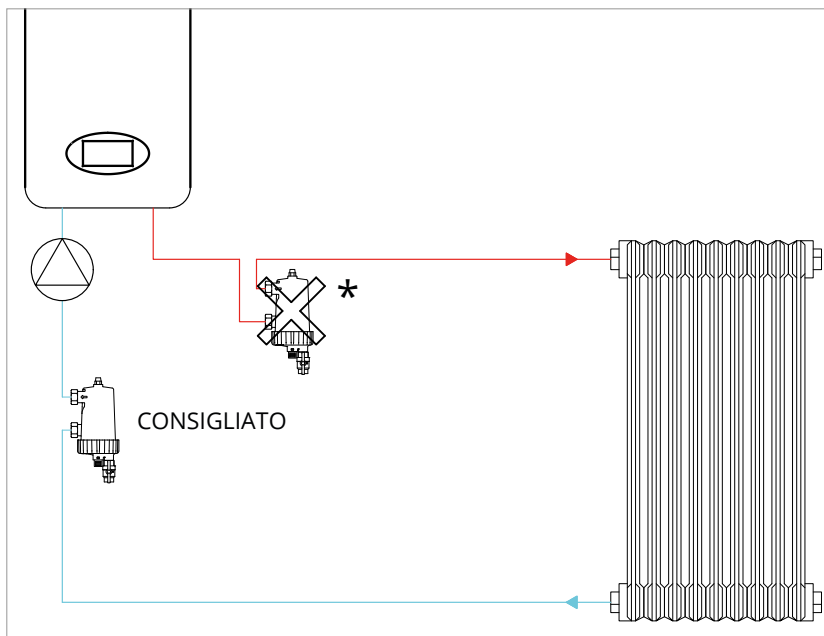
- N. 1 bottiglia da 2 kg (2000 ml) di protettivo **IDRATERM 110** certificato **BUILD CERT**
- N. 1 bottiglia da 2 kg (2000 ml) di disperdente **IDRATERM 300**
- N. 1 filtro defangatore magnetico **IDRAMAG XL**

### INSTALLAZIONE FILTRO DEFANGATORE IDRAMAG XL in una caldaia murale (30 – 40 kW)

Il filtro **IDRAMAG XL** può essere installato in qualsiasi punto dell'impianto, tuttavia per avere la massima protezione della caldaia, consigliamo di installare il filtro prima dell'ingresso in caldaia nel tubo di ritorno impianto (dopo l'ultimo radiatore e prima della caldaia).

### ESEMPIO DI INSTALLAZIONE IN LINEA SOTTO CALDAIA

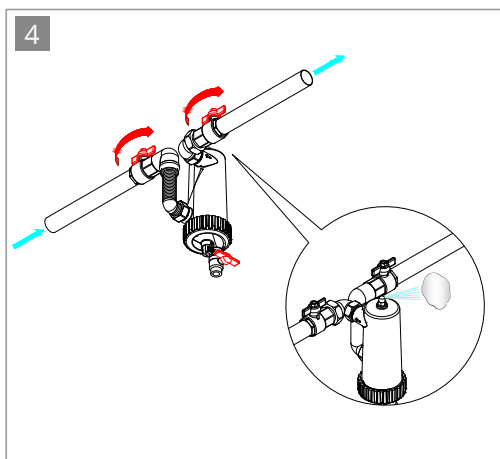
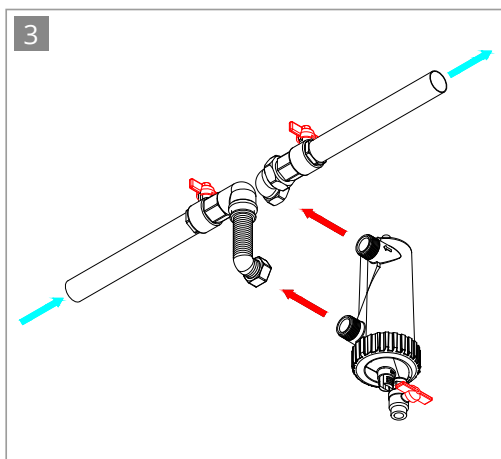
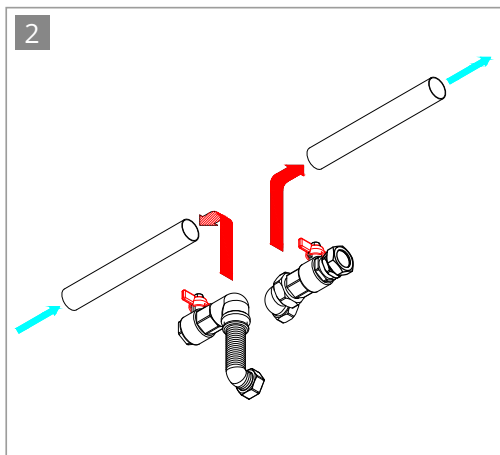
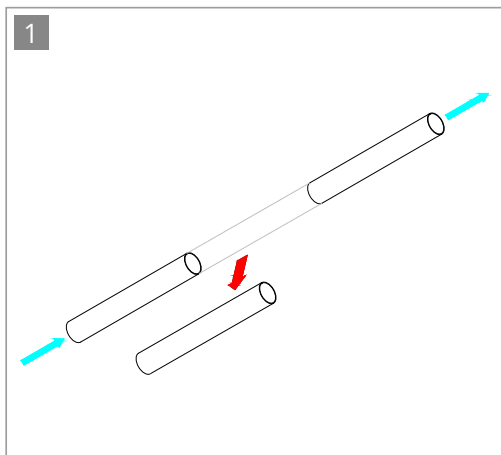
› Installare il filtro **IDRAMAG XL** con rubinetti di arresto sia in entrata che in uscita.



\*Potrebbe non fornire una adeguata protezione al generatore ed al circolatore.

## INSTALLAZIONE CON BY-PASS:

Installare il filtro **IDRAMAG XL** con rubinetti di arresto sia in entrata che in uscita.



Se utilizzato per la pulizia a **SCARICO ZERO** (con impianto molto sporco) si consiglia l'installazione di un sistema con bypass.



- › Immettere la giusta quantità di protettivo **IDRATERM 110** (500 ml / 0,5 kg di prodotto ogni 100 litri di acqua, appartamento da 80 - 100 mq di superficie);
- › Applicare sulla caldaia l'etichetta adesiva presente sul lato della tanica dell'**IDRATERM 110** indicando la quantità di prodotto immessa e la data di immissione.
- › Registrare sul nuovo libretto impianto la data, il nome del prodotto usato e la quantità immessa nel circuito.
- › Poi immettere la giusta quantità di disperdente **IDRATERM 300** (500 ml / 0,5 kg di prodotto ogni 100 litri di acqua, appartamento da 80 - 100 mq di superficie).
- › Applicare sulla caldaia l'etichetta adesiva presente sul lato della tanica dell'**IDRATERM 300** indicando la quantità di prodotto immessa e la data di immissione. Registrare sul nuovo libretto impianto la data, il nome del prodotto usato e la quantità immessa nel circuito.
- › Verificare con il **TEST KIT IDRATERM 110** la presenza del protettivo nella giusta quantità (massimo della scala) per avere una adeguata protezione.

**L'IMPIANTO SARÀ PROTETTO DA FENOMENI CORROSIVI SULLE PARTI METALLICHE, DALLE CONSEGUENTI INCROSTAZIONI NELLE PARTI INTERNE DELLA CALDAIA E DA FORMAZIONE DI GAS (ARIA) IN IMPIANTI CON COMPONENTI IN ALLUMINIO.**

AD OGNI CONTROLLO DELL'EFFICIENZA ENERGETICA ANDRÀ VERIFICATA LA PRESENZA DEL GIUSTO QUANTITATIVO DI PROTETTIVO E ALL'OCCORRENZA ANDRÀ REINTEGRATO.

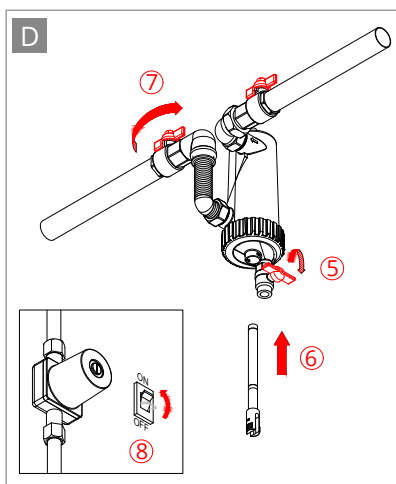
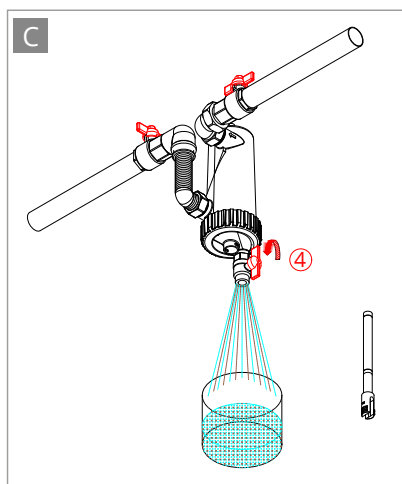
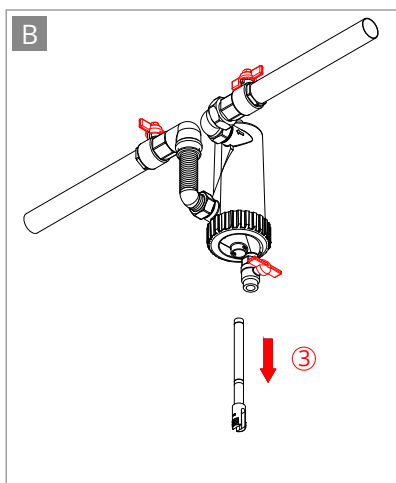
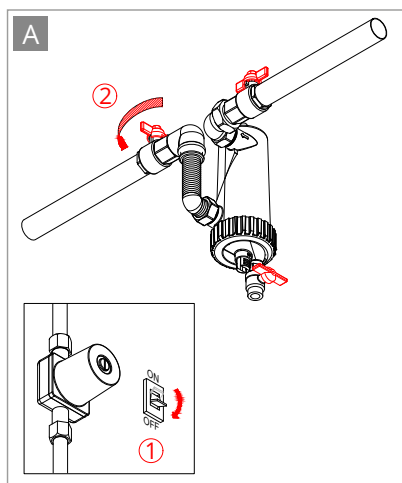
- › Per impianti a bassa temperatura (pavimento o misti) aggiungere al sistema il biocida / battericida **IDRATERM 700** con dosaggio 0,5 - 1%.

## BONIFICA & PULIZIA PERIODICA DEL FILTRO IDRAMAG XL

Una volta installato il filtro **IDRAMAG XL** ed aver aggiunto i prodotti **IDRATERM 110** ed **IDRATERM 300**, si dovrà effettuare la pulizia periodica del filtro. **La frequenza di pulizia sarà in funzione della quantità di sporco presente nell'impianto.** Consigliamo di effettuare la pulizia del filtro 2 volte a settimana per i primi 15/30 giorni, 1 volta a settimana per i successivi 30/40 giorni, poi 1 volta ogni 15/30 giorni per i 3 mesi successivi e poi con cadenza semestrale. In caso di necessita, pulire anche la rete filtrante all'interno del filtro (almeno 2 volte l'anno).

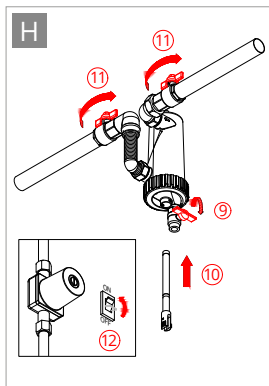
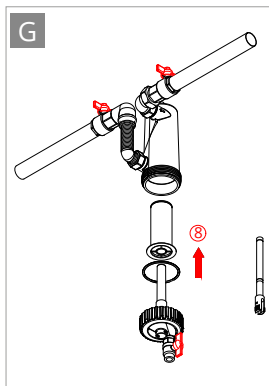
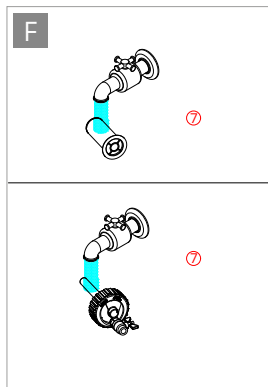
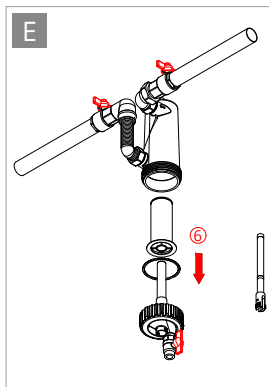
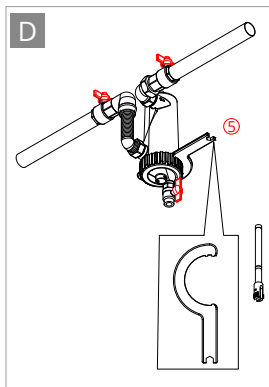
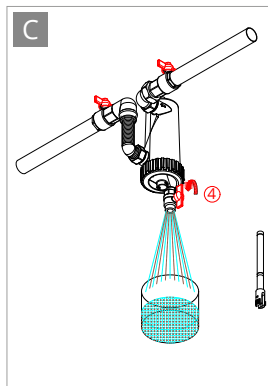
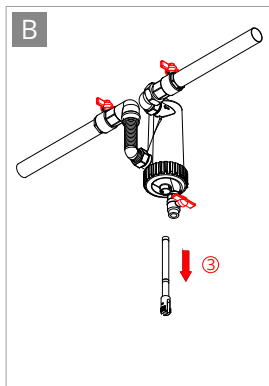
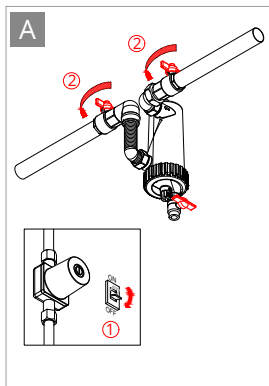
### PULIZIA RAPIDA

1. Spegner la caldaia
2. Chiudere la valvola di ingresso del defangatore IDRAMAG XL
3. Estrarre il magnete verso il basso
4. Mettere un contenitore sotto lo scarico IDRAMAG XL ed aprire la valvola di scarico ed aprire il rubinetto di riempimento caldaia. Mantenere aperte le valvole di scarico ed il rubinetto di riempimento fino a quando l'acqua di scarico non risulta priva di impurità
5. Chiudere la valvola di scarico del filtro IDRAMAG XL, poi chiudere il rubinetto di riempimento caldaia
6. Inserire il magnete nell'apposito alloggiamento
7. Aprire la valvola di ingresso al filtro
8. Riavviare la caldaia



## PULIZIA TOTALE (all'occorrenza)

1. Spegnere la caldaia
2. Chiudere la valvola di ingresso ed uscita del defangatore IDRAMAG XL
3. Estrarre il magnete verso il basso
4. Mettere un contenitore sotto lo scarico IDRAMAG XL ed aprire la valvola di scarico
5. Ruotare in senso orario la ghiera del filtro
6. Estrarre il filtro e la ghiera
7. Risciacquare con acqua la ghiera del filtro
8. Installare nuovamente tutti i componenti
9. Chiudere la valvola di scarico del filtro IDRAMAG XL
10. Inserire il magnete nell'apposito alloggiamento
11. Aprire la valvola d'ingresso ed uscita del defangatore IDRAMAG XL. Aprire il rubinetto di carico dell'acqua della caldaia fino a mettere in pressione il sistema
12. Riavviare la caldaia



## INSTALLAZIONE FILTRO DEFANGATORE IDRAMAG XL in una caldaia a basemento (da 35 a 100 kW)

Inoltre l'**IDRAMAG XL** può essere installato sia in linea che in parallelo all'impianto (vedi immagine sotto), in impianti con contenuto d'acqua fino a 800 - 1.000 litri. Nel caso di installazione in parallelo verificare che la portata di ingresso all'**IDRAMAG XL** non superi il 10% della portata di circolazione dell'impianto.

