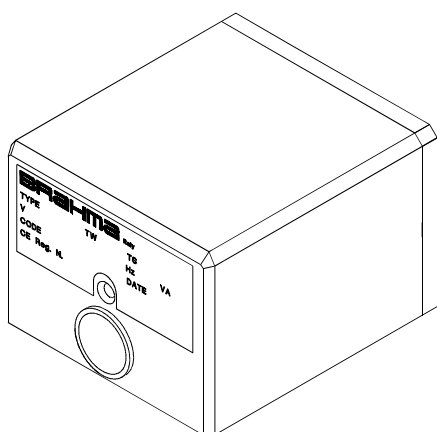


## SERIE EUROGAS TIPI VM41 VM42

### SISTEMI AUTOMATICI DI CONTROLLO PER BRUCIATORI DI GAS AD ARIA SOFFIATA.



#### DESCRIZIONE

I sistemi di controllo di questa serie sono ideati per il controllo di bruciatori di gas ad aria soffiata per funzionamento non permanente.

Tutti gli apparecchi sono dotati di blocco non-volatile, condizione dalla quale il riavviamento del sistema è possibile solo tramite il riarmo manuale dell'apparecchiatura.

Questa serie di apparecchi è indicata per equipaggiare bruciatori adibiti al riscaldamento civile ed industriale; il modello VM41 è adatto per le applicazioni a singolo regime di fiamma, mentre il VM42 è idoneo per le applicazioni a doppio regime di fiamma.

#### CARATTERISTICHE GENERALI

Le principali caratteristiche di questa serie sono le seguenti:

- certificazione **CE** di tipo (CE Reg. N° 63AQ0625) in conformità alle Direttive Gas Europee 90/396 e 93/68;
- conformità alle norme **EN 298** (norma europea per i dispositivi automatici di programmazione e controllo della presenza di fiamma nei bruciatori di gas), **prEN 676** (norma europea per bruciatori di combustibili gassosi ad aria soffiata) e **DIN 4788** (norma tedesca per bruciatori di gas con ventilatore);
- rivelazione di fiamma basata sull'effetto raddrizzante della stessa (ionizzazione);
- due contatti di sicurezza indipendenti per il comando della valvola gas;
- vita elettrica dei contatti al massimo carico dichiarato >250.000 operazioni;
- sblocco manuale incorporato;
- semplicità di montaggio e collegamento;
- intercambiabilità con le analoghe apparecchiature elettromeccaniche per quanto riguarda il funzionamento e gli ingombri;
- massima potenza termica del bruciatore per VM41:  
120KW in accordo alla prEN 676;  
350KW in accordo alla DIN 4788.
- massima potenza termica del bruciatore per VM42:  
senza limiti.

#### DATI TECNICI

<b>Alimentazione:</b>	230V-50/60Hz
a richiesta:	110/120V-50/60Hz
<b>Temperatura di esercizio:</b>	-20°C +60°C
<b>Umidità:</b>	95% massimo a 40°C
<b>Grado di protezione:</b>	
base NE	IP 40
base N	IP 40
<b>Codice di classificazione</b> (in accordo con EN 298):	
VM41	FMCLXN
VM42	FTLLXN

La mancanza di fiamma durante TS provoca il ripristino del dispositivo di accensione.

#### Tempi:

- tempo di preventilazione (**TW**): 20/30/40/50/60 s
- tempo di sicurezza (**TS**):
- VM41: 2/3/4/5 s
- VM42: 2/3 s

- tempo di intervento allo spegnimento: < 1 s

I tempi riportati sulla targhetta corrispondono ai valori garantiti. I valori effettivi possono discostarsi da quelli dichiarati, nel senso che il tempo di preventilazione può risultare più lungo e quello di sicurezza più corto.

### Potenza assorbita all'avviamento

### Potenza assorbita in funzionamento:

### Portata massima dei contatti:

- Termostato:	6A	$\cos\phi > 0.4$
- EV1:	0.5A	$\cos\phi > 0.4$
- EV2:	0.5A	$\cos\phi > 0.4$
- Motore bruciatore:	3A	$\cos\phi > 0.4$
- Segnalazione di blocco:	1A	$\cos\phi = 1$
- Trasformatore d'accensione:	2A	$\cos\phi > 0.4$
<b>Fusibile interno:</b>	6.3A	ritardato
<b>Fusibile esterno:</b>	5A	rapido

### Controllo fiamma:

Il dispositivo di rivelazione di presenza fiamma utilizza la proprietà raddrizzante della stessa (ionizzazione); tale dispositivo non è fornito di impedenze di protezione per cui l'elettrodo di rivelazione non è sicuro contro la scossa elettrica.

- Corrente ionizzazione minima:  
a richiesta: 1.2µA  
0.5µA
- Corrente ionizzazione raccomandata:  
≥10 volte la corrente di ionizzazione minima
- Minima resistenza d'isolamento dell'elettrodo  
e del cavo di rivelazione verso terra: ≥ 50MΩ
- Max capacità parassita elettrodo: ≤ 1nF
- Max corrente di cortocircuito: < 200µA AC

**Peso** comprensivo di base portacollegamenti: 250g

### COSTRUZIONE

L'impiego di una tecnica costruttiva particolare e l'adozione della tecnologia di montaggio superficiale dei componenti elettronici hanno consentito di realizzare una struttura a "scatola" e di mantenere invariate le dimensioni di ingombro rispetto alle precedenti serie di analoghe apparecchiature elettromeccaniche.

Il contenitore in materiale plastico salvaguarda l'apparecchio contro eventuali guasti derivanti da urti, manomissioni, depositi di polvere e contatti con l'ambiente esterno.

Un varistore protegge l'apparecchio dai transitori di tensione che si possono generare nella rete elettrica. Un fusibile incorporato protegge i relè interni dell'apparecchio di controllo in caso di cortocircuito sulle uscite di comando (elettrovalvole gas, motore, trasformatore e segnalazione di blocco); questo fusibile non è accessibile, per cui occorre salvaguardare l'apparecchio con un fusibile esterno di tipo rapido, adeguato alla potenza dei carichi allacciati e comunque non superiore a 5A.

### DIMENSIONI DI INGOMBRO

La Fig.1 illustra le dimensioni di ingombro delle apparecchiature.

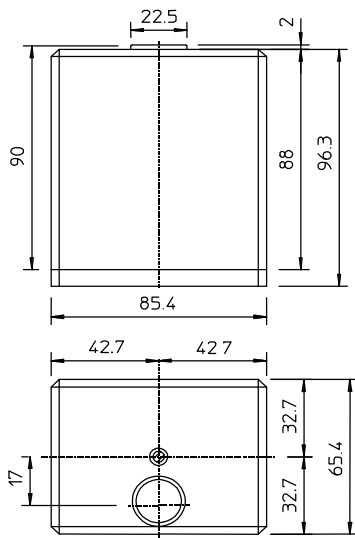
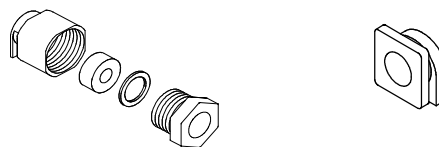


Fig.1

### ACCESSORI

Le apparecchiature sono dotate di pulsante di sblocco incorporato; i contenitori sono predisposti per l'utilizzazione di passacavi e/o pressacavi da posizionare sulle pareti laterali (vedere Fig.2).

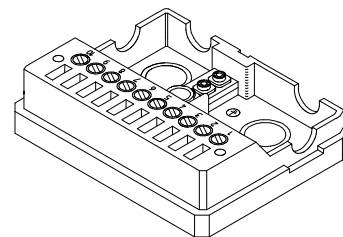
Fig.2



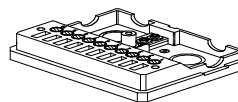
### CONNESSIONE

La lunghezza dei cavi dei componenti esterni non dovrebbe essere superiore a 1m.

Per la connessione delle apparecchiature vengono utilizzate apposite basi portacollegamenti di nostra produzione. La base N è adatta per l'apparecchiatura VM41, la base NE per l'apparecchiatura VM42. In Fig.3 sono rappresentati tali accessori, corredati delle principali misure utili per l'installazione.

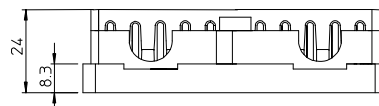


Base N

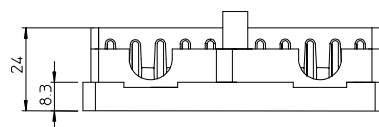


Base NE

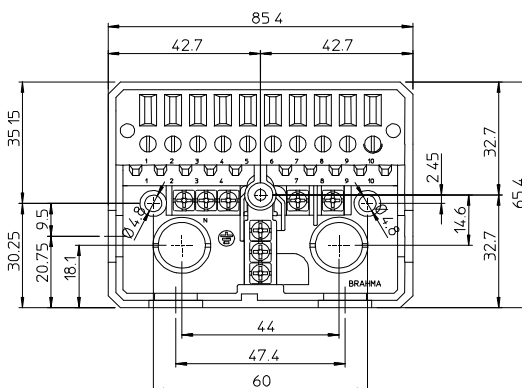
Fig.3



Base N



Base NE



Per quanto riguarda la connessione delle apparecchiature, i pressacavi e un sufficiente numero di terminali di **terra** e di **neutro** dovrebbero essere forniti dall'applicazione o attraverso scatole di connessione eterne.

## INDICAZIONI PER L'INSTALLAZIONE

- E' necessario assicurare un arresto di regolazione ogni 24 ore per consentire all'apparecchio di verificare la propria efficienza (sistemi per funzionamento non permanente).
- Gli apparecchi di accensione sono dispositivi di sicurezza; la loro manomissione comporta il decadere di ogni nostra responsabilità e garanzia.
- Inserire e disinserire l'apparecchio solo in assenza di tensione.
- L'apparecchio può essere montato in tutte le posizioni.
- Evitare l'esposizione dell'apparecchio alla caduta di gocce d'acqua.
- Per garantire la massima durata dell'apparecchio è da preferirsi un ambiente d'installazione aerato e con temperatura sufficientemente contenuta.
- Verificare che il tipo, i tempi ed il codice siano quelli previsti prima di installare o sostituire l'apparecchio.

## INSTALLAZIONE ELETTRICA

- Rispettare le normative nazionali ed europee applicabili (es. EN 60335-1/prEN 50165) relative alla sicurezza elettrica.
- Rispettare **fase e neutro**; il mancato rispetto della polarità può causare condizioni di pericolo, in quanto i dispositivi di sicurezza e di protezione interni ed esterni possono essere resi inefficaci nel caso di perdita di isolamento dei cavi di collegamento dei termostati e delle elettrovalvole. Inoltre, il mancato rispetto della polarità **fase-neutro** provoca un arresto di blocco alla fine del tempo di sicurezza.
- Prima della messa in funzione controllare bene i collegamenti: cablaggi errati possono danneggiare l'apparecchio e compromettere la sicurezza dell'impianto.
- Assicurare un ottimo collegamento fra il morsetto di **terra** dell'apparecchio, la carcassa metallica del bruciatore e la **terra** dell'impianto elettrico.
- Evitare di posare il cavo di rivelazione assieme a cavi di potenza o a quelli d'accensione.
- Usare un cavo e un elettrodo di rivelazione resistenti al calore, ben isolati verso **terra** e protetti dalla formazione di condensa o acqua in generale.

In caso di reti **fase-neutro** con **neutro** isolato da **terra** o reti **fase-fase** (con centro stella isolato da **terra**) l'apparecchio può funzionare ugualmente in virtù di un apposito resistore incorporato. La presenza di dispersioni fra la(e) **fase(i)** e la **terra** può ridurre la tensione sull'elettrodo di rivelazione fino a causare l'arresto di blocco dell'apparecchio. In presenza di tali reti consigliamo l'utilizzo del nostro trasformatore elevatore di segnale tipo AR1.

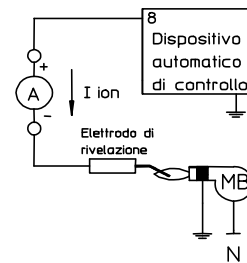
## VERIFICHE ALLA MESSA IN FUNZIONE

Eseguire un controllo dell'apparecchio alla prima messa in funzione, dopo ogni revisione e dopo che l'impianto è rimasto inattivo per lungo tempo. Prima di qualsiasi operazione d'accensione verificare che la camera di combustione sia libera da gas, quindi controllare che :

- se il tentativo di accensione avviene senza immissione di gas si verifichi un arresto di blocco alla fine del tempo di sicurezza;
- se il tentativo di accensione avviene con insufficiente portata d'aria si verifichi un arresto di blocco in un tempo di circa 15 secondi;
- interrompendo l'afflusso del gas con l'apparecchio in posizione di regime, entro 1s venga tolta la tensione alla elettrovalvola gas e, dopo una ripetizione di ciclo, l'apparecchio effettui un arresto di blocco (**VM41**);
- interrompendo l'afflusso del gas con l'apparecchio in posizione di regime, entro 1s venga tolto il comando alle elettrovalvole gas, immediatamente seguito da un arresto di blocco (**VM42**);  
i tempi ed il ciclo siano conformi a quelli dichiarati per il tipo di apparecchio utilizzato;

- il livello del segnale di fiamma sia sufficientemente elevato (vedere Fig.4 per l'esecuzione della misura);
- l'intervento di limitatori o dispositivi di protezione provochi un arresto di sicurezza in accordo con l'applicazione.

Fig.4



## MODALITA' DI FUNZIONAMENTO

Alla chiusura dei termostati l'apparecchio fornisce il comando di avviamento al motore del bruciatore e verifica la posizione dei contatti del pressostato aria; soltanto se il controllo ha esito positivo, il flusso d'aria instaurato provoca la commutazione del contatto del pressostato, consentendo l'avvio della fase di preventilazione TW, al termine della quale l'apparecchio alimenta l'elettrovalvola gas e il trasformatore di accensione, dando così inizio al tempo di sicurezza all'avviamento TS. Qualora nel corso di TS avvenga l'accensione della fiamma nel bruciatore, l'apparecchio rivela la presenza del segnale di fiamma, provvedendo a togliere il comando al trasformatore d'accensione; viceversa, se nel corso di TS non avviene la formazione della fiamma, allo scadere dello stesso l'apparecchio provvede ad eseguire un arresto di blocco, togliendo l'alimentazione all'elettrovalvola gas, al trasformatore d'accensione, al motore e alimentando la segnalazione di blocco. Il modello VM42, a differenza del VM41, comanda l'apertura di una seconda elettrovalvola 15-20 secondi dopo l'avvenuta stabilizzazione della fiamma. Se durante il funzionamento del bruciatore (posizione di regime) si verifica lo spegnimento accidentale della fiamma, l'apparecchio toglie il comando all'elettrovalvola gas e nel caso del VM41 avviene una ripetizione del ciclo completo di accensione, mentre nel caso del VM42 si verifica un arresto di blocco. I diagrammi di ciclo allegati consentono di comprendere meglio il funzionamento degli apparecchi.

## Anomalie

### - Mancanza aria

VM41: nel caso di mancato funzionamento del pressostato aria o di insufficiente portata d'aria, l'apparecchio effettua un arresto di blocco in un tempo di circa 15 secondi (ritardo t1).

VM42: nel caso di mancato funzionamento del pressostato aria o di insufficiente portata d'aria nella posizione di regime l'apparecchio causa un arresto di blocco in un tempo di circa 3 secondi. La mancanza aria alla partenza causa un arresto di blocco in un tempo di circa 8 secondi (ritardo t2).

**NOTA BENE:** qualora, per motivi particolari, l'impianto fosse privo del pressostato aria, occorre cortocircuitare i morsetti 4 - 6 - 7.

### - Fiamma parassita

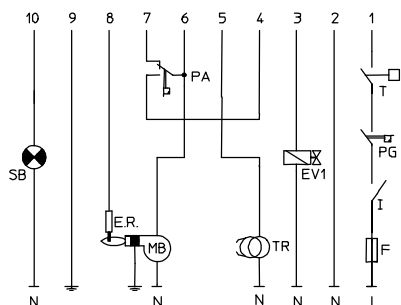
VM41: un segnale di fiamma, presente alla partenza o nel corso della fase di preventilazione, causa un arresto di blocco in un tempo di circa 15 secondi (ritardo t2)

VM42: la presenza di un segnale di fiamma alla partenza causa un arresto di blocco entro 8 secondi; la presenza di un segnale di fiamma parassita durante la fase di preventilazione provoca il blocco dell'apparecchio entro 3 secondi (ritardo t2).

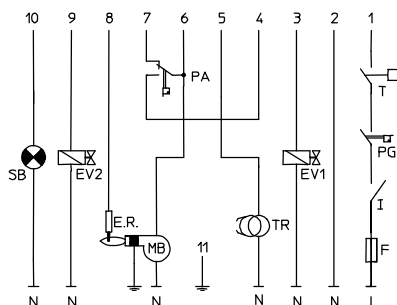
## SBLOCCO DELL'APPARECCHIO

Quando l'apparecchio ha eseguito un arresto di blocco, occorre osservare un intervallo di 10 secondi prima di tentarne lo sblocco.

# SCHEMI DI COLLEGAMENTO

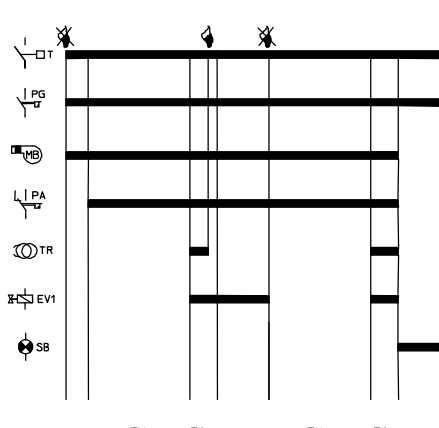


TIPO VM41

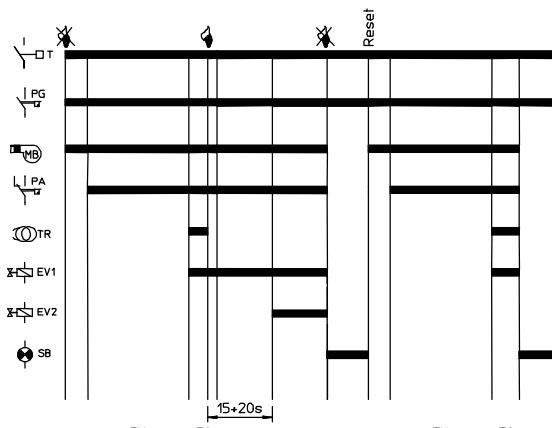


TIPO VM42

# DIAGRAMMI DI LAVORO



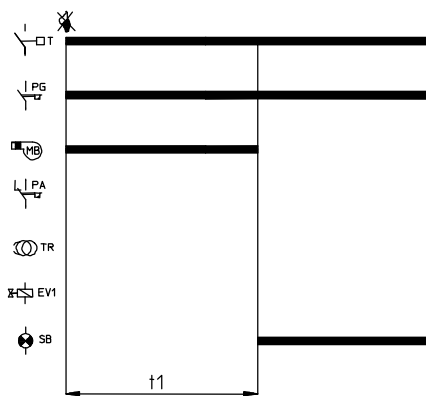
TIPO VM41



TIPO VM42

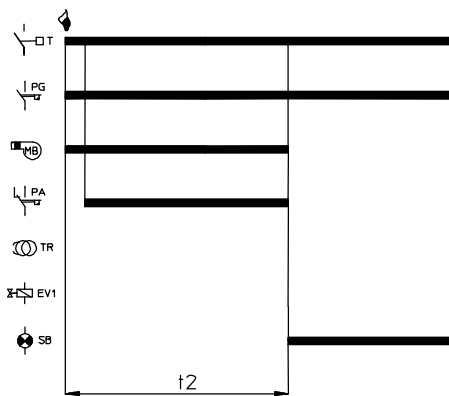
## ANOMALIE

### Mancanza aria

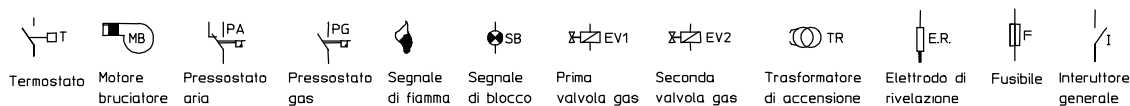


TIPO VM41-VM42

### Fiamma parassita



TIPO VM41-VM42



BRAHMA SpA  
 Via del Pontiere,31  
 37045 Legnago (Vr)  
 Tel. +39 0442 635211 – Telefax +39 0442 25683  
[http:// www.brahma.it](http://www.brahma.it)  
 E – mail: brahma @ brahma.it

26/03/03 con riserva di modifiche tecniche