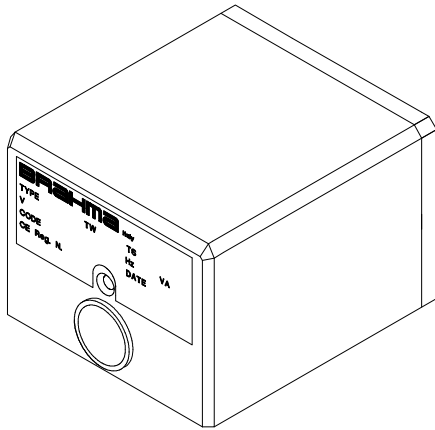


APPARECCHI SR3 - VE3 - BV3 - GV2

APPARECCHI DI COMANDO E CONTROLLO PER BRUCIATORI DI GAS AD ARIA SOFFIATA DI POTENZIALITÀ FINO A 120KW



DESCRIZIONE

Gli apparecchi di sicurezza SR3 - VE3 - BV3 - GV2 sono adatti per il controllo di bruciatori di gas ad aria soffiata.

Gli apparecchi SR3 e VE3 sono impiegati nelle applicazioni civili ed industriali.

L'apparecchio BV3 trova applicazione nella costruzione di caldaie rapide nelle quali il prelievo dell'acqua calda (o del vapore) deve essere garantito entro limiti di tempo ristretti, non ottenibili con gli apparecchi SR3 e VE3.

L'apparecchio GV2 trova impiego nella costruzione di piccoli bruciatori dove, generalmente, è consentito un tempo di sicurezza più lungo.

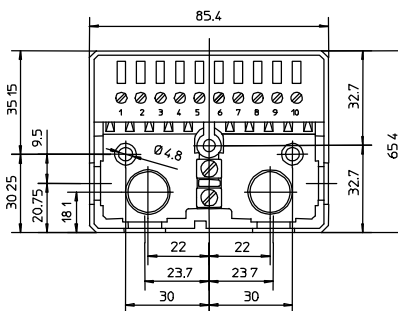
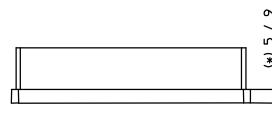
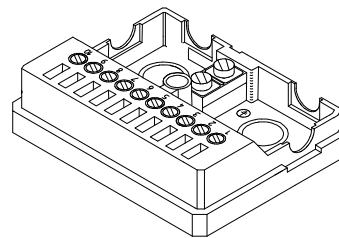
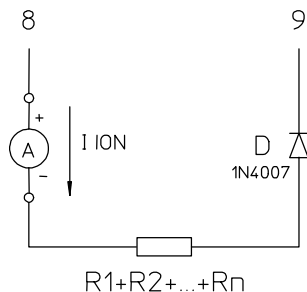
L'apparecchio SR3 è stato ritenuto conforme alla normativa tedesca DIN 4788 parte 3 dal TÜV Bayern di Monaco per potenzialità fino a 120KW ed ha ottenuto l'omologazione DIN-DVGW 89.11fBN ora scaduta e non più rinnovabile Macchine e Termotecnica del Centro Studi ed Esperienze Roma-Capannelle per una potenzialità fino a 93KW, ottenendo la certificazione n° 3704/81/77/3A e l'approvazione del Ministero dell'Interno ai fini della prevenzione incendi (Circolari n°68 e n°42).

DATI TECNICI

Alimentazione:	220V(-15% +10%) 50Hz(±5 %)
a richiesta:	110V
Temperatura di esercizio:	-10°C +60°C
Grado di protezione:	IP40
Potenza assorbita all'avviamento:	10VA
Potenza assorbita in funzionamento:	6.5VA
Portata massima dei contatti	I_{max}
- motore bruciatore:	4A
- elettrovalvola EV:	2A
- trasformatore d'accensione:	2A
- allarme:	1A
Regolatori (T/P A /PG):	6A
Tempi:	
- tempo di preventilazione (TV):	
SR3 - VE3:	50 s
BV3 - GV2:	20 s
- tempo di sicurezza (TS):	
GV2:	15 s
SR3 - VE3 - BV3:	3 s
- tempo d'intervento in caso di spegnimento:	<1 s
Controllo fiamma:	
- corrente ionizzazione minima:	0.5 µA
- corrente ionizzazione raccomandata:	7 µA
- resistenza d'isolamento minima fra elettrodo, cavo e terra:	>50MΩ
- tensione sull'elettrodo di rivelazione:	300V
Peso complessivo di zoccolo:	550 g

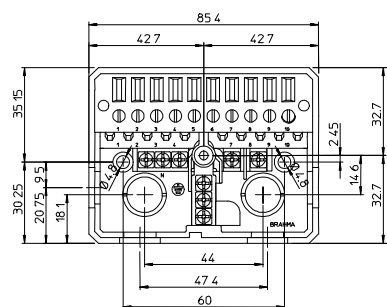
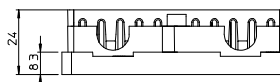
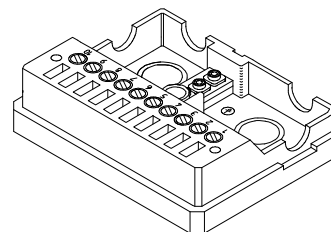
CONTROLLO FIAMMA

Un trasformatore avente un primario e due secondari fornisce l'alimentazione in bassa tensione al circuito elettronico di rivelazione fiamma, e circa 300 V all'elettrodo di rivelazione; tale sistema di alimentazione offre l'enorme vantaggio di avere valori della corrente di ionizzazione costanti, anche in presenza di una rete di distribuzione fase-fase. Per controllare l'efficienza del circuito di rivelazione fiamma si deve operare nel modo seguente: collegare un amperometro a bassa impedenza come indicato in Fig.1; i resistori in serie R1...Rn devono essere tali da ottenere un valore resistivo di 200MΩ (ad esempio 20 resistori di 10MΩ 1/4W 5%). Con l'apparecchio alimentato a 220V, il valore di corrente misurato è di circa 0,5±0,6µA DC, con cui il relè fiamma deve commutare. Valori di corrente più bassi indicano che il circuito è guasto o parzialmente efficiente.



(*) La quota dipende dal tipo di zoccolo: 5 con il tipo A
9 con il tipo B

Zoccolo A - B
Fig.4



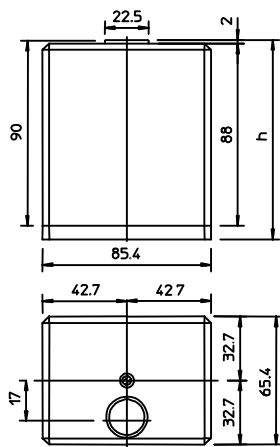
Zoccolo N
Fig.5

COSTRUZIONE

I componenti dell'apparecchio sono montati su un telaio stampato di materiale termoindurente ad alta resistenza dielettrica. Il contenitore in materiale plastico assicura l'apparecchio contro guasti derivanti da urti, manomissioni, depositi di polvere e contatti con l'ambiente esterno. Conduttori unipolari flessibili di diversa sezione collegano i vari componenti dell'apparecchio, ad eccezione del circuito di rivelazione fiamma realizzato su circuito stampato.

DIMENSIONI D'INGOMBRO

Le dimensioni di ingombro degli apparecchi sono illustrate in Fig.2.



h: La quota dipende dal tipo di zoccolo
95 con il tipo A
99 con il tipo B

Fig.2

ACCESSORI

Gli apparecchi sono dotati di pulsante di sblocco e lampada di segnalazione blocco incorporati; possono essere forniti in abbinamento con elettrodi di rivelazione fiamma in kanthal di varie esecuzioni (si veda, a titolo di esempio, la Fig.3).

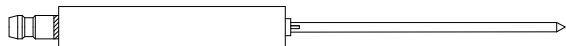


Fig.3

I contenitori sono predisposti per l'utilizzazione di passacavi e pressacavi da posizionare sulle pareti laterali; anche questi accessori possono essere richiesti in dotazione.

CONNESSIONE

Per questi apparecchi sono previste diverse soluzioni per quanto riguarda il sistema di interconnessione; infatti, è possibile utilizzare diversi tipi di zoccoli portacollegamenti (vedere Fig.4 e Fig.5). Lo zoccolo N si differenzia da quelli A e B per le misure indicate e per il numero maggiore di morsetti di collegamento del neutro e della terra.

INDICAZIONI PER L'INSTALLAZIONE

- L'apparecchio è un dispositivo di sicurezza; la sua manomissione comporta il decadere di ogni nostra garanzia e responsabilità.
- Per ragioni di sicurezza si deve assicurare un arresto di regolazione almeno ogni 24 ore.
- L'apparecchio può essere montato in tutte le posizioni.

- Per ragioni di sicurezza non si devono scambiare fase e neutro nel collegamento.
- Assicurare un ottimo collegamento fra il morsetto di terra dell'apparecchio, la carcassa metallica del bruciatore, la terra del trasformatore di accensione e la terra dell'impianto elettrico.
- Assicurare che la scarica del trasformatore d'accensione non avvenga sull'elettrodo di rivelazione.
- La lunghezza del cavo di collegamento dell'elettrodo di rivelazione non deve essere superiore ai 20 m.
- Evitare di posare il cavo di rivelazione assieme a cavi di potenza.
- Usare un cavo e un elettrodo di rivelazione resistenti al calore, ben isolati dalla terra e protetti dalla formazione di condensa o acqua in generale.
- Eseguire un controllo dell'apparecchio alla prima messa in servizio, dopo ogni revisione e dopo che l'impianto è rimasto inattivo per lungo tempo. In particolare è bene assicurarsi che:
 - i collegamenti siano conformi allo schema riportato;
 - l'intervento di limitatori o dispositivi di protezione provochi un arresto di sicurezza in accordo con l'applicazione;
 - il livello del segnale di fiamma sia sufficientemente elevato.
- Un cortocircuito fra elettrodo di rivelazione e carcassa del bruciatore non dà luogo a simulazione di fiamma.
- In funzionamento, una dispersione a terra dell'elettrodo di rivelazione provoca la chiusura del flusso del combustibile e l'inizio di un nuovo ciclo per gli apparecchi BV3 e VE3, mentre si verifica lo stato di blocco per gli apparecchi SR3 e GV2.

TEMPORIZZATORI TERMICI

Il tempo di sicurezza è ottenuto con temporizzatore termico compensato. Il valore fissato a 220V/20° non varia oltre il 25% al variare della tensione (-15% +10%) e della temperatura (-10°C+60°C). Il tempo di preventilazione è pure ottenuto con temporizzatore termico; nei modelli SR3 e VE3, sfruttando il bimetallo sia nella fase di riscaldamento che in quella di raffreddamento si ottengono tempi di preventilazione molto precisi, anche dopo avviamenti ripetuti con frequenza.

FUNZIONAMENTO

Alla chiusura dei termostati e del pressostato del gas l'apparecchio fornisce il comando di avviamento al motore del bruciatore. Durante tale periodo l'apparecchio effettua l'autoverifica della propria integrità; se il controllo ha esito positivo, il ciclo prosegue ed al termine della fase di preventilazione vengono alimentati contemporaneamente l'elettrovalvola e il trasformatore di accensione. Nel corso del tempo di sicurezza deve avvenire la stabilizzazione della fiamma, altrimenti si verifica un arresto di blocco per cui viene tolta tensione all'elettrovalvola, e al trasformatore di accensione e viene alimentata la segnalazione di blocco. All'apertura di un regolatore l'afflusso del combustibile viene immediatamente bloccato e il bruciatore arrestato. I diagrammi di ciclo allegati sono utili per meglio comprendere il funzionamento dei singoli apparecchi.

Anomalie

- Mancanza Aria

SR3 - VE3: nel caso di mancato funzionamento del pressostato aria, gli apparecchi effettuano un arresto di blocco al termine del tempo di preventilazione.

BV3: nel caso di mancato funzionamento del pressostato aria, l'apparecchio rimane in continua preventilazione.

- Fiamma parassita

La presenza di un segnale di fiamma presente alla partenza o durante la preventilazione causa un arresto di blocco immediato o dopo il completamento della fase di preventilazione.

La mancanza della fiamma durante il funzionamento provoca diverse azioni, in relazione al tipo di apparecchio:

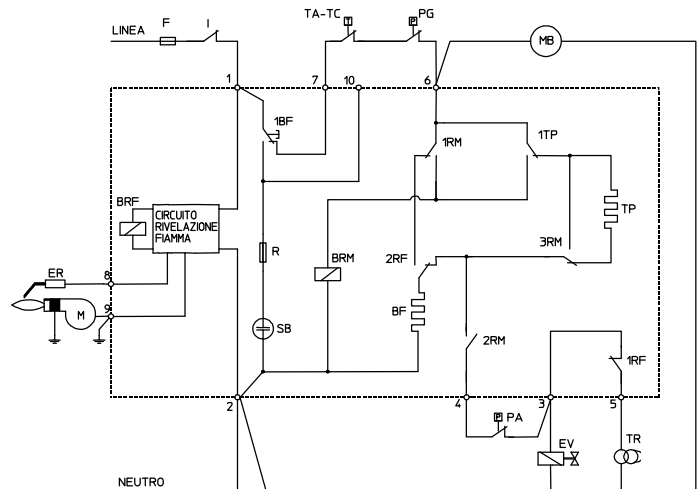
SR3 - GV2: tentativo di riaccensione con alimentazione del trasformatore per un periodo massimo pari al tempo di sicurezza, dopo il quale, se non si ristabilisce la fiamma, si verifica un arresto di blocco.

VE3 - BV3: ripetizione del ciclo completo di accensione.

SBLOCCO DELL'APPARECCHIO

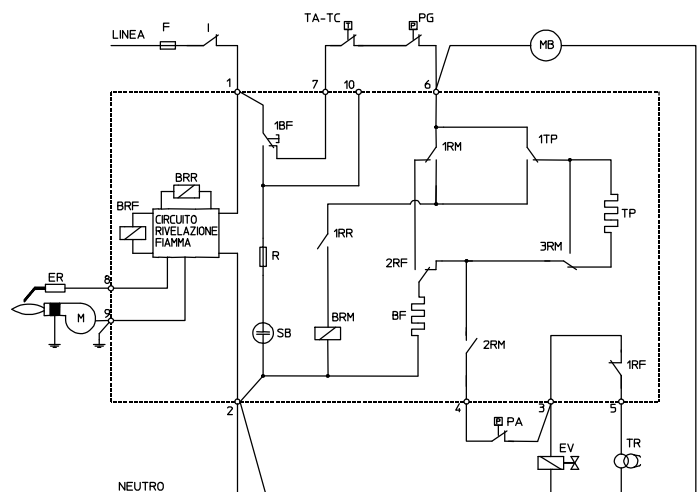
Per sbloccare l'apparecchio (dopo che si è verificato un arresto di blocco) occorre agire sul pulsante dopo aver atteso il ripristino del termico di blocco, che avviene, normalmente, in circa 20 secondi.

SCHEMA ELETTRICO SR3



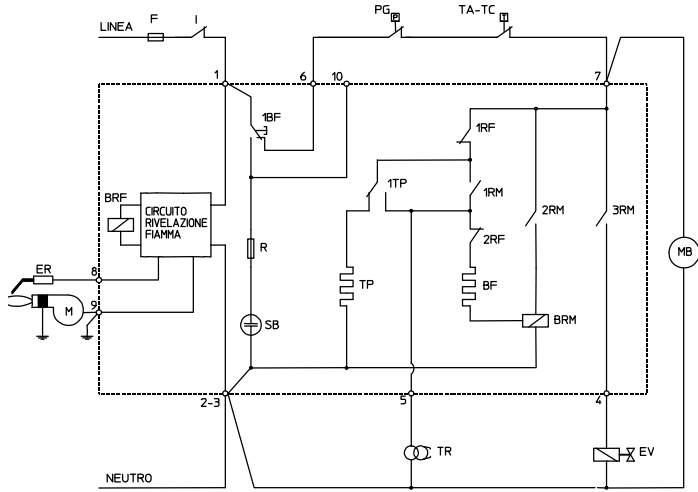
BRM Relè' di lavoro	TA-TC Termostato ambiente/caldaia	MB Motore bruciatore
BRF Relè' rivelazione fiamma	TP Programmatore termico	EV Elettrovalvola gas
TR Trasformatore d'accensione	BF Termico postventilazione e blocco	PA Pressostato aria
PG Pressostato gas	ER Elettrodo di rivelazione	SB Segnalazione di blocco
M Carcassa bruciatore		

SCHEMA ELETTRICO VE3



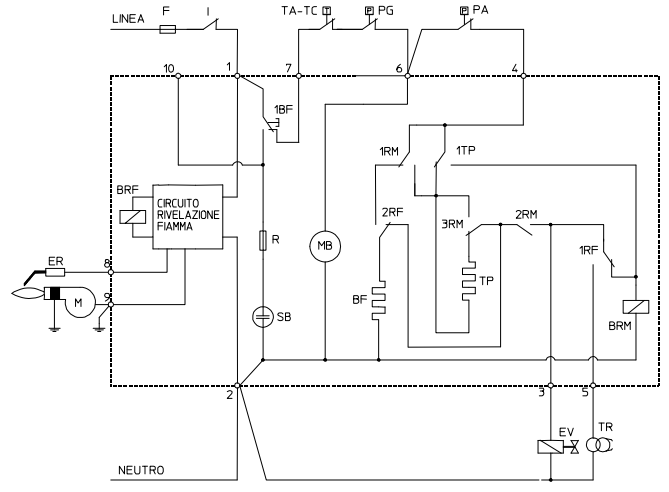
BRM Relè' di lavoro	TA-TC Termostato ambiente/caldaia	MB Motore bruciatore
BRF Relè' rivelazione fiamma	TP Programmatore termico	EV Elettrovalvola gas
BRR Relè' ripetizione ciclo	BF Termico postventilazione e blocco	PA Pressostato aria
TR Trasformatore d'accensione	ER Elettrodo di rivelazione	SB Segnalazione di blocco

SCHEMA ELETTRICO GV2



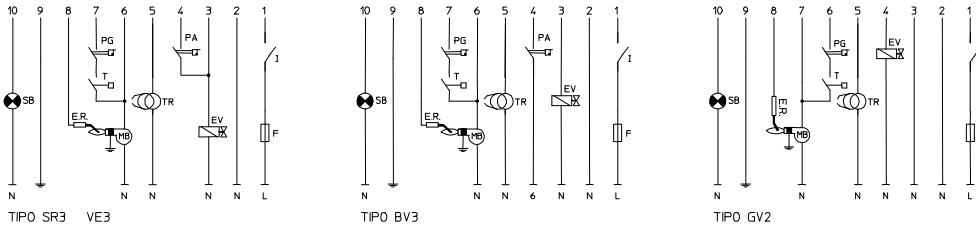
BRM Rete' di lavoro
 BRF Rete' rivelazione fiamma
 TR Trasformatore d'accensione
 PG Pressostato gas
 ER Elettrodo di rivelazione
 TA-TC Termostati ambiente/caldaia
 TP Programmatore termico
 BF Termico postventilazione e blocco
 SB Segnalazione di blocco
 M Carcassa bruciatore
 MB Motore bruciatore
 EV Prima elettrovalvola gas

SCHEMA ELETTRICO BV3

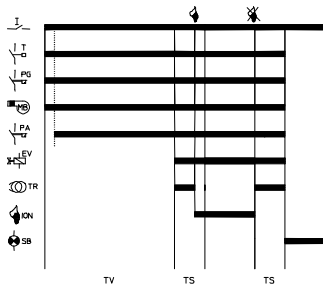


BRM Rete' di lavoro
 BRF Rete' rivelazione fiamma
 TR Trasformatore d'accensione
 PG Pressostato gas
 ER Elettrodo di rivelazione
 TA-TC Termostati ambiente/caldaia
 TP Programmatore termico
 BF Termico postventilazione e blocco
 SB Segnalazione di blocco
 M Carcassa bruciatore
 MB Motore bruciatore
 EV Elettrovalvola gas
 PA Pressostato ana

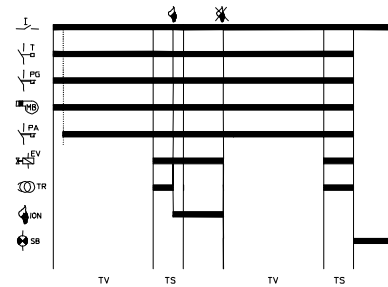
SCHEMA DI COLLEGAMENTO



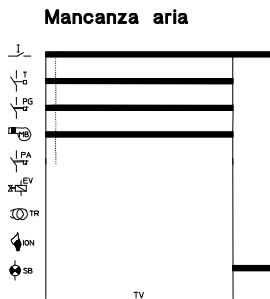
DIAGRAMMI DI LAVORO



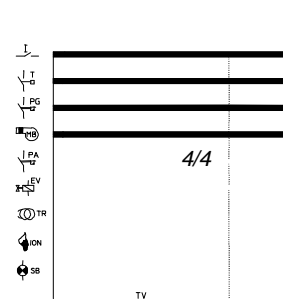
TIPO SR3 GV2



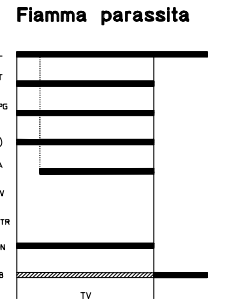
TIPO VE3 BV3



Arresto di blocco alla fine di TV
 TIPO SR3 VE3



Stato di preventilazione continua
 TIPO BV3



Arresto di blocco immediato o alla fine di TV



BRAHMA SpA
 Via del Pontiere,31
 37045 Legnago (Vr)
 Tel. +39 0442 635211 – Telefax +39 0442 25683
 http:// www.brahma.it
 E – mail: brahma @ brahma.it

26/03/03 con riserva di modifiche tecniche