



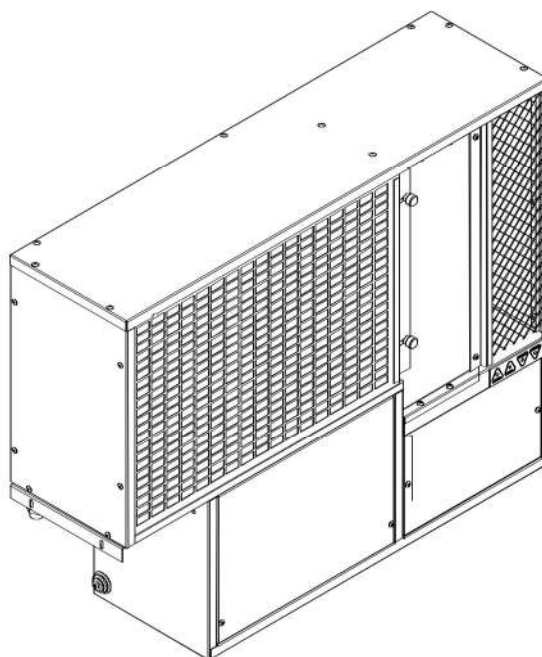
Sistemi di riscaldamento
e raffrescamento radiante
a pavimento e parete

Pannelli solari sottovuoto
Heat-Pipe
A circolazione
A circolazione naturale

eht italia s.r.l. Loc. Lacaioli, 70 - Sanfaticchio
Castigione del Lago (PG) P.Iva 01992900546
Tel. 075-953242 Fax-075-951086
www.ehtitalia.it - ehtitalia@ehtitalia.it

DEUMIDIFICATORE A PARETE CON BATTERIE DI SCAMBIO

MANUALE D'INSTALLAZIONE, USO E MANUTENZIONE



SOMMARIO

INFORMAZIONI GENERALI	2
DESCRIZIONE DEL FUNZIONAMENTO	3
DESCRIZIONE DEI COMPONENTI PRINCIPALI	4
DATI TECNICI	5
REQUISITI PER L'INSTALLAZIONE:	8
COLLEGAMENTI ELETTRICI	12
CONSENSI AL FUNZIONAMENTO	13
DIAGNOSTICA DEL DISPLAY A LED	14
PRIMO AVVIAMENTO	15
MANUTENZIONE	15
DEMOLIZIONE E SMALTIMENTO	16

PAGINA

INFORMAZIONI GENERALI

Contenuto della confezione

A seconda dei componenti acquistati si hanno le seguenti combinazioni:

Macchina PRA00265: la scatola di cartone contiene:

1 macchina PRA00265;

1 manuale di istruzioni.

Dimensioni dell'imballo: cm 23,5x77x59h Peso: kg 32

Macchina con mobiletto: la scatola di cartone contiene:

1 macchina PRA00265;

1 cornice del mobiletto con staffa fissata;

1 pannello frontale;

1 manuale istruzioni.

Dimensioni dell'imballo: cm 27x85x71h Peso: kg 47

Mobiletto: la scatola di cartone contiene:

1 cornice del mobiletto con staffa fissata;

1 pannello frontale;

1 foglio di montaggio.

Dimensioni dell'imballo: cm 27x85x71h Peso: kg 15

Pannello frontale:

1 pannello frontale;

1 foglio di montaggio.

Dimensioni dell'imballo: cm 66x81x6,5h Peso: kg 8,5

Controcassa:

7 componenti di lamiera per la controcassa;

1 sacchetto con n. 28 viti;

1 foglio di montaggio.

Dimensioni dell'imballo: cm 64x77x3h Peso: kg 11

Trasporto e immagazzinamento

Movimentare il collo con mezzi idonei al peso ed al volume della confezione, evitando ammaccature e cadute: una caduta del collo da pochi centimetri di altezza può danneggiare il contenuto.

Conservare i colli contenenti le macchine in posizione verticale e non rovesciata; è possibile sovrapporre fino a 2 scatole.

Condizioni ambientali ammissibili: temperatura $-10^{\circ}\text{C} \div 50^{\circ}\text{C}$, umidità relativa inferiore a 90%.



NOTE PER LA SICUREZZA

- La macchina contiene gas frigorifero sotto pressione. In caso di fuga del gas da una o più macchine aerare il locale.
- In caso di incendio il gas contenuto nelle macchine può sviluppare componenti tossici.
- Il contatto con la bocca di mandata del ventilatore può provocare lesioni.
- I collegamenti elettrici devono essere effettuati da personale competente e abilitato a norma di legge.

- Difetti nelle tubature, negli allacciamenti idraulici e nelle valvole di intercettazione possono dare origine a gocciolamenti o spruzzi d'acqua con conseguenti danni a cose e situazioni pericolose in presenza di elettricità.

DESCRIZIONE DEL FUNZIONAMENTO

Il deumidificatore PRA00265 è una macchina a ciclo frigorifero concepita come componente di impianto.

Gli impianti di raffrescamento utilizzano acqua refrigerata a temperature comprese tra 15 e 20°C, sufficienti per portare gli ambienti alla temperatura desiderata ma non adeguata ad effettuare la deumidificazione. Per abbattere quest'ultima servirebbe acqua a 7°C, la cui produzione da parte del refrigeratore avviene con resa sensibilmente minore rispetto all'acqua a 15-20°C.

I deumidificatori a ciclo frigorifero raffreddati ad acqua permettono di mantenere negli ambienti l'umidità dell'aria a valori ottimali (55-65%) con i seguenti vantaggi rispetto ad altri sistemi:

- utilizzano l'acqua refrigerata disponibile dell'impianto a pannelli radianti;
- permettono di trattare l'aria senza modificarne la temperatura e quindi senza interferire negativamente con l'operato dei pannelli radianti e del loro sistema di regolazione.

In fig. 1 è schematizzato il funzionamento, denominato ad aria neutra.

L'aria, filtrata attraverso la sezione filtrante (1), subisce un preraffreddamento tramite lo scambiatore ad acqua refrigerata (2) proveniente dal collettore dell'impianto radiante(8).

L'utilizzo dell'acqua refrigerata per preraffreddare l'aria è fondamentale per l'efficienza del processo, perché in questo modo è possibile rendere minimo l'impegno di potenza elettrica del compressore frigorifero (4).

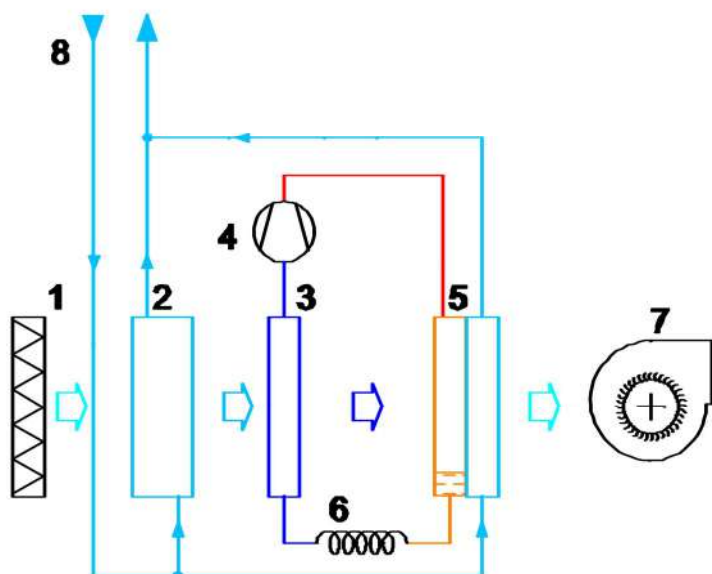


Fig. 1 Schema del deumidificatore PRA00265

L'aria viene poi deumidificata attraversando in sequenza le batterie alettate di un circuito frigorifero: nella prima batteria (3) vi è la deumidificazione vera e propria, nella seconda (5) vi è il postiscaldamento, effettuato tramite il calore sviluppato dal circuito frigorifero. La batteria (5) è dotata di un secondo rango, detto di "post-

trattamento”, situato immediatamente a valle del condensatore del circuito frigorifero ed ha la funzione di ridurre la temperatura dell’aria espulsa dalla macchina ad un valore non superiore a quello in ingresso.

DESCRIZIONE DEI COMPONENTI PRINCIPALI

STRUTTURA: in pannelli di lamiera zincata, rivestiti internamente con materassino fonoassorbente in poliuretano espanso a cellule aperte.

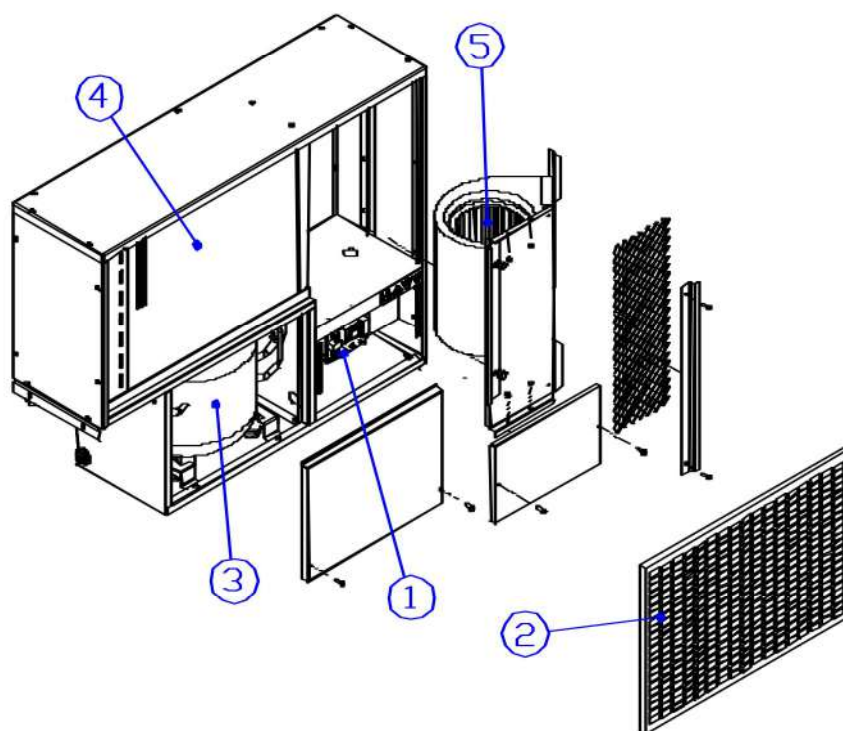
SEZIONE FILTRANTE: struttura filtrante in lamiera zincata, filtro tipo G3 estraibile da tutti i lati della macchina.

CIRCUITO FRIGORIFERO: in tubi di rame, batterie alettate in alluminio con tubi in rame, compressore frigorifero alternativo a pistone da 10 cc; filtro per l’umidità ,

CIRCUITO IDRAULICO: in tubi di rame, con batteria alettata in alluminio e tubi di rame per il pretrattamento dell’aria, scambiatore a piastre per il raffreddamento del refrigerante, valvola on-off per il cambio modalità di funzionamento;

Il telaio della macchina, in lamiera zincata contiene il gruppo di batterie alettate per il trattamento dell’aria, il circuito frigorifero per la deumidificazione, il filtro dell’aria in aspirazione, la vaschetta raccogli condensa, il ventilatore di mandata, il quadro elettrico di comando e gestione.

VENTILATORE: centrifugo a pale rivolte in avanti, a doppia aspirazione con motore direttamente accoppiato, a 3 velocità; la velocità di funzionamento è configurabile scegliendo i fili da connettere all’alimentazione elettrica.



- 1) vano quadro elettrico;
- 2) filtro aria aspirata;
- 3) compressore frigorifero;
- 4) batteria alettata;
- 5) ventilatore;

DATI TECNICI

Caratteristiche costruttive

Compressore frigorifero	Ermetico, monocilindrico alternativo
Gas refrigerante	R290 - 95 g
Alimentazione elettrica	230/1/50 (V/ph/Hz)
Batteria di pre-raffreddamento	Tubi in rame (2 ranghi) e alette in alluminio con trattamento "idrofilico"
Batteria evaporante	Tubi in rame e alette in alluminio con trattamento idrofilico
Batteria di post-riscaldamento	Tubi in rame e alette in alluminio
Attacchi acqua	2 x ½" GAS femmina
Ventilatore	Centrifugo a doppia aspirazione con motore direttamente accoppiato, a 3 velocità
Filtro aria	con materiale filtrante in fibra sintetica - classe G3 (EN 779:2002).
Campo di funzionamento	Da 15°C a 32°C
Sicurezze	Controllo temperatura acqua in ingresso, evaporatore, condensatore, led e relè di segnalazione allarme

Dati caratteristici

Portata aria nominale (V1-V3)	m3/h	200-350
Umidità asportata (26°C – 65%UR - acqua ingr.15°C)	l/g	24
Pot. elettrica assorbita	W	380
Pot. elettrica assorbita dal ventilatore	W	30
Portata acqua totale	l/h	220
Perdita di carico circuito acqua	kPa	11

Dimensioni e pesi

Altezza	mm	573
Larghezza	mm	722
Profondità	mm	201,5
Peso	kg	31

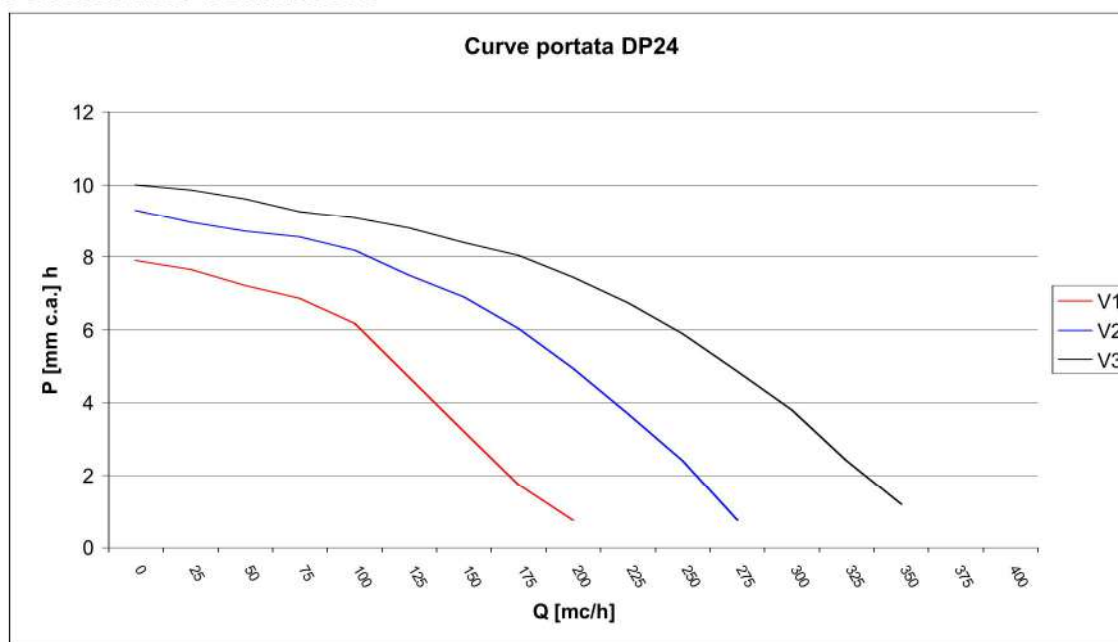
Dati acustici*

Livello di potenza sonora db(A) secondo ISO 3747	Velocità 1	Velocità 2	Velocità 3
Ventilazione	39,6	41,4	46,2
Deumidificazione	46	47,5	49,2

(* Nota: il livello di pressione sonora equivalente è in funzione del locale in cui viene installata la macchina, della presenza o meno di canale e/o plenum. Generalmente il valore è 7-10db(A) inferiore a quello della potenza sonora e con canale e/o plenum si riduce ulteriormente.

PRESTAZIONI

Portata aria ventilatore

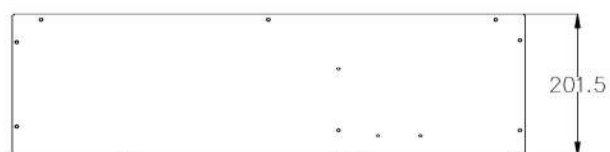
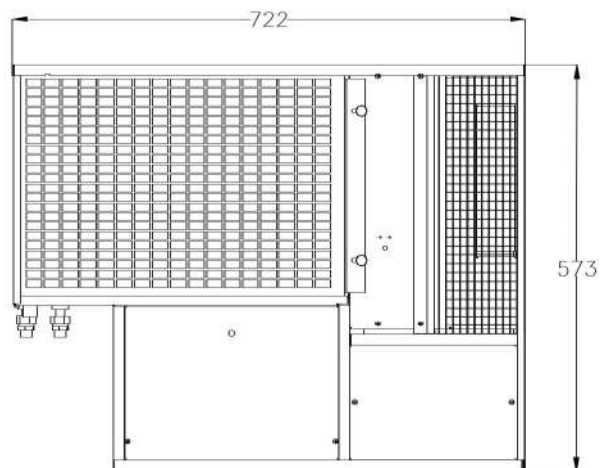
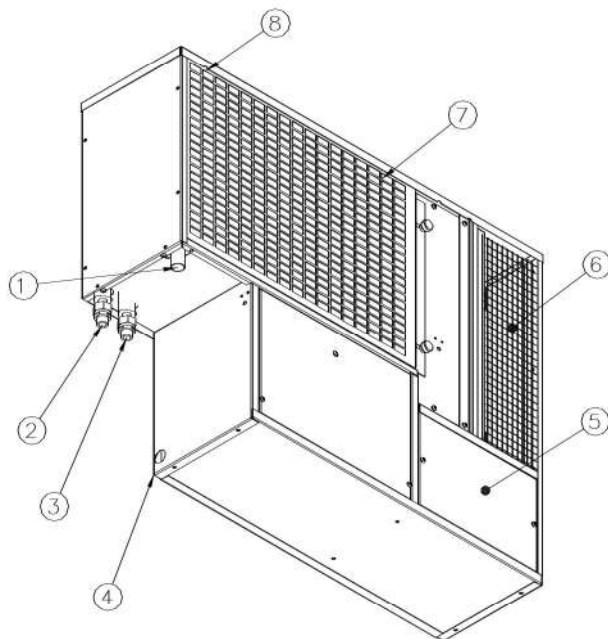


Resa in deumidificazione

La tabella seguente riporta le rese in deumidificazione in funzione della temperatura ambiente, umidità relativa e temperatura dell'acqua refrigerata

temperatura acqua di alimentazione	codizioni aria in ingresso	potenza frigorifera latente	umidità condensata
°C	°C - UR%	W	l/g
21	24 - 55	280	9,5
	24 - 65	360	12,2
	26 - 55	340	11,6
	26 - 65	370	12,6
18	24 - 55	310	10,6
	24 - 65	440	15,2
	26 - 55	400	13,8
	26 - 65	520	17,9
15	24 - 55	420	14,3
	24 - 65	530	18,0
	26 - 55	490	16,7
	26 - 65	700	24,0

DIMENSIONI E COLLEGAMENTI



Collegamenti della macchina

- 1) scarico della condensa D = 19 mm;
- 2) ingresso acqua refrigerata;
- 3) uscita acqua refrigerata;
- 4) accesso ai collegamenti elettrici;
- 5) pannello quadro elettrico;
- 6) uscita aria deumidificata
- 7) ingresso aria da trattare;
- 8) sfiato (dietro al filtro) del circuito idraulico;

REQUISITI PER L'INSTALLAZIONE:

Prima di installare la macchina è necessario predisporre:

- le tubazioni di mandata e di ritorno per l'acqua di raffreddamento con due valvole di intercettazione per il sezionamento ed eventualmente la regolazione della portata;
- portata e pressione dell'acqua di raffreddamento: vedere grafico a pag. 6
- lo scarico per l'acqua condensata;
- i cavi elettrici per l'alimentazione, il conduttore di protezione PE (conduttore di terra) ed i segnali di consenso al funzionamento.



E' necessario lasciare uno spazio libero di almeno 1,5 m, dal fronte della griglia, per la libera circolazione dell'aria deumidificata

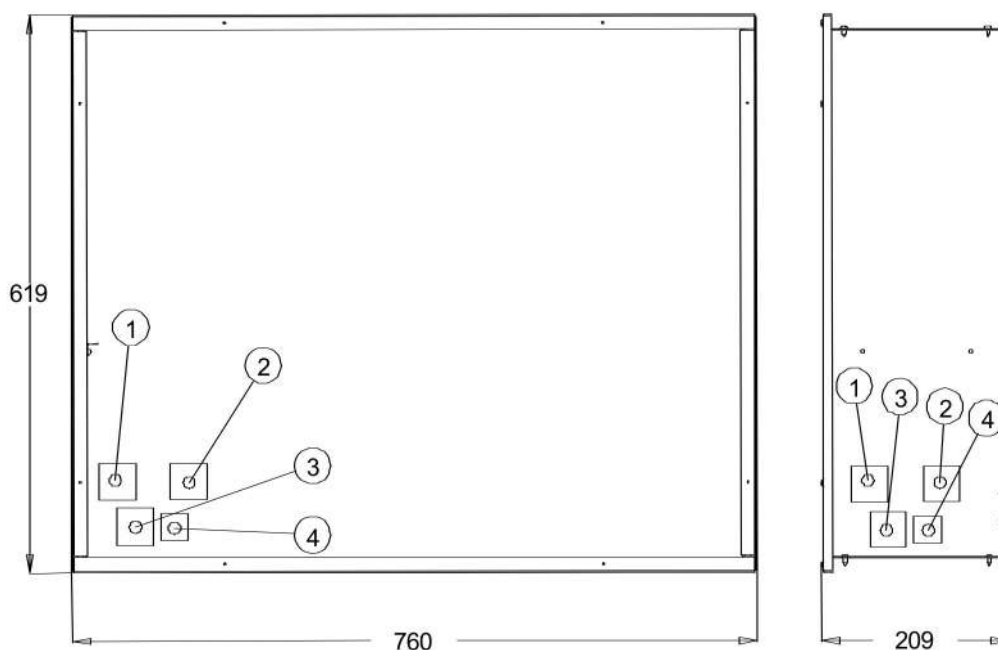
Nota per lo scarico della condensa:

- lo scarico della condensa deve avere una pendenza adeguata alle dimensioni e alla lunghezza del tubo;
- è necessario prevedere un sifone, di almeno 50mm, e solo uno, per evitare il risucchio di aria dal tubo di scarico.

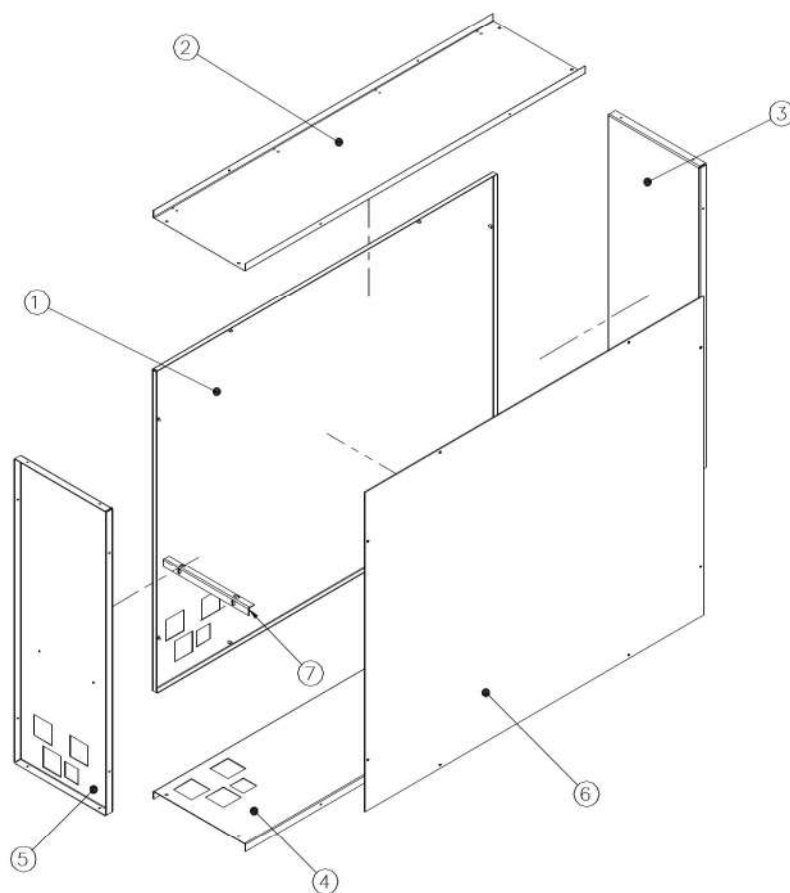
Predisposizione e ingombri per la macchina da incasso nel muro

La controcassa in acciaio (art. 100218), da incassare nella parete, riporta delle aperture sia sullo schienale sia sul fianco per permettere il passaggio delle tubazioni di collegamento:

- 1) uscita acqua;
- 2) ingresso acqua;
- 3) scarico condensa;
- 4) collegamenti elettrici.



Composizione della controcassa



- 1) pannello posteriore
- 2) pannello superiore
- 3) fianco destro
- 4) pannello inferiore
- 5) fianco sinistro
- 6) pannello anti-intonaco
- 7) angolare fissaggio macchina

Pannello frontale

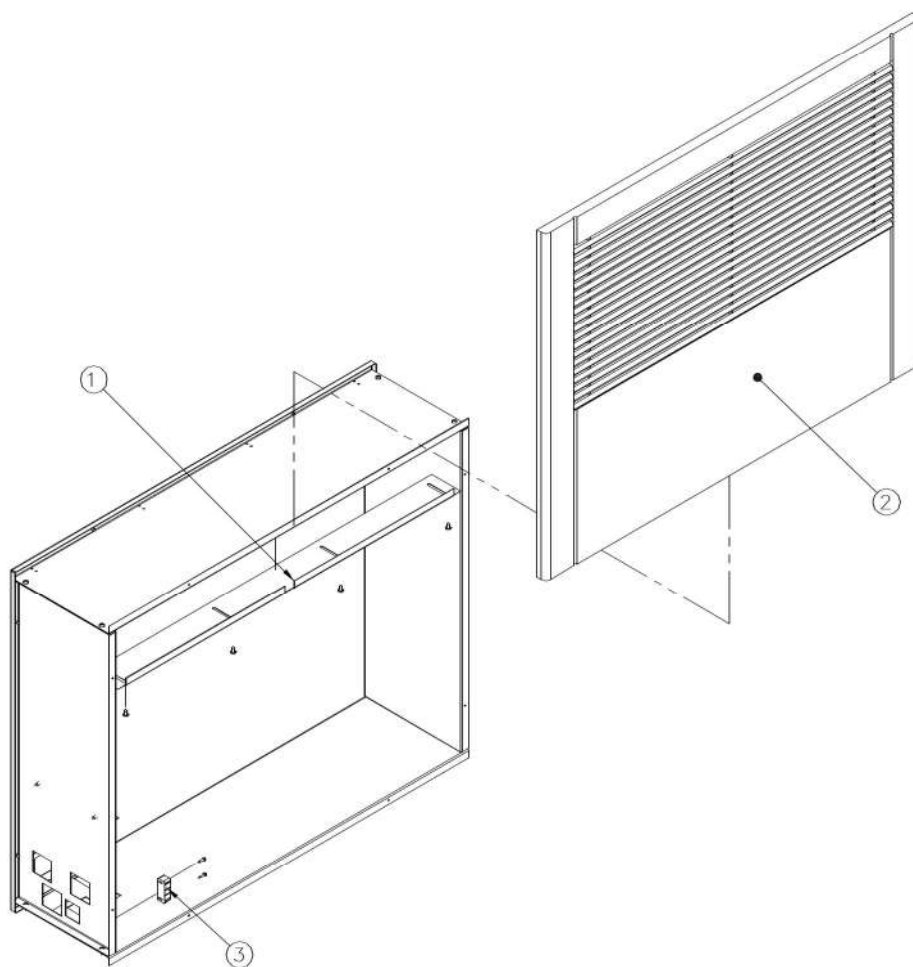
Il pannello è realizzato in legno MDF laccato bianco; le dimensioni sono:

larghezza 790mm;
altezza 630mm;
spessore 18mm.

Il pannello frontale viene fornito con una guida(1) da fissare al pannello superiore della controcassa con quattro viti autofilettanti(3,9x9,5mm). Le asole della guida consentono di allineare perfettamente il retro del pannello con la superficie finita della parete.

Sul fianco sinistro della controcassa c'è la possibilità di montare una calamita (utilizzando 2 viti 2,8x12mm) che ferma il pannello. Questo può essere rimosso sollevandolo dopo averlo distaccato dalla calamita.

Il pannello frontale non ha viti di ancoraggi e può essere tolto semplicemente sollevandolo di un paio di centimetri.



Componenti:

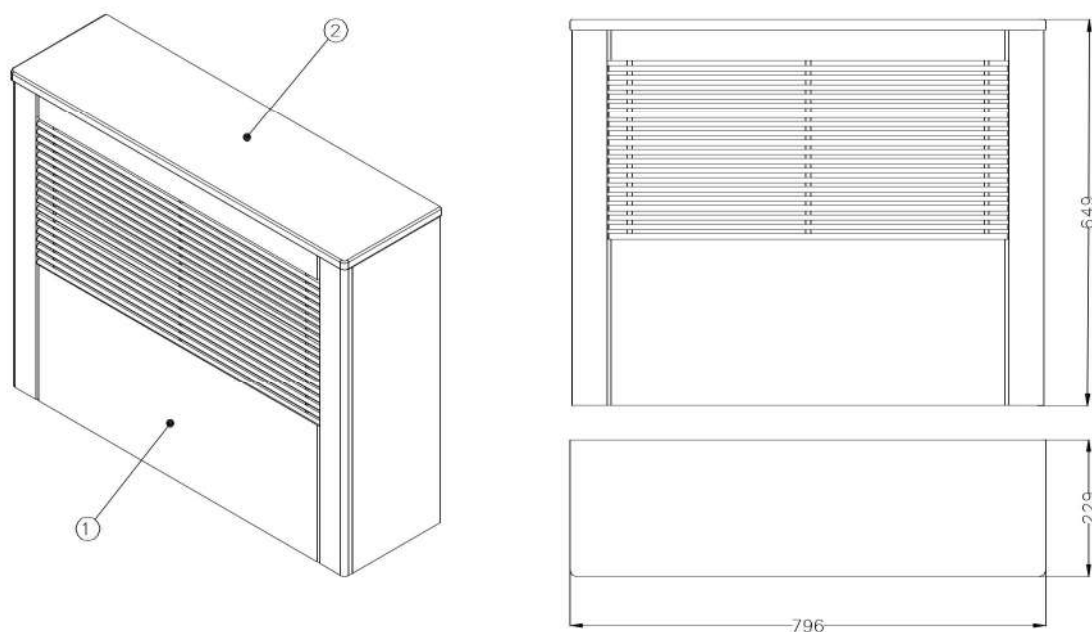
1. guida di fissaggio
2. Pannello frontale
3. Calamita

Predisposizione e ingombri per il montaggio esterno a parete

Per il montaggio a parete senza incasso è disponibile un mobiletto per alloggiare la macchina.

Il mobiletto è composto da:

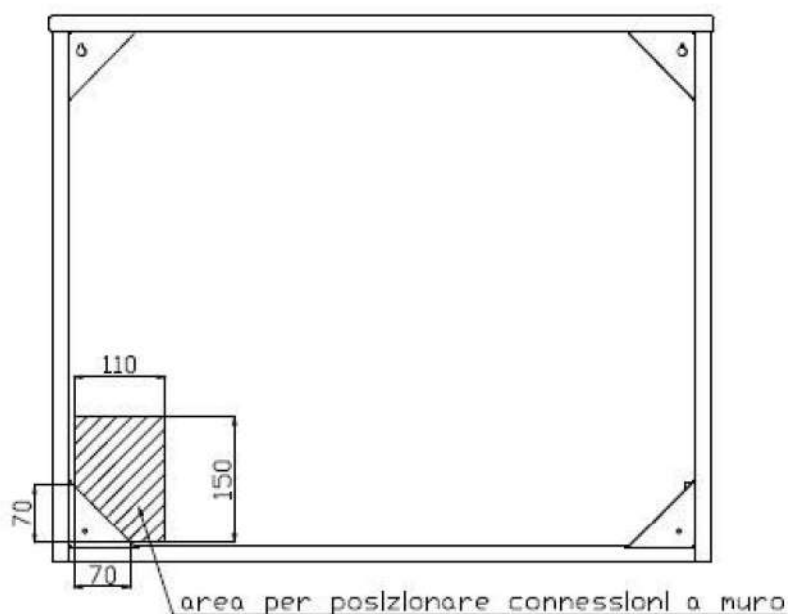
- 1) pannello frontale in MDF laccato bianco, con griglia di aspirazione;
- 2) cornice in MDF laccato bianco.



Il mobiletto va fissato alla parete, ad una altezza consigliata di 15-20 cm dal pavimento. Per il fissaggio vanno utilizzati i fori $\varnothing=5\text{mm}$ presenti sulle quattro squadrette metalliche all'interno della cornice.

Il pannello è bloccato sulla cornice da quattro calamite, per cui la rimozione può essere fatta senza l'ausilio di attrezzi.

I collegamenti idraulici ed elettrici devono essere realizzati nella zona di parete, interna alla cornice, vicina all'angolo in basso a sinistra.



COLLEGAMENTI ELETTRICI

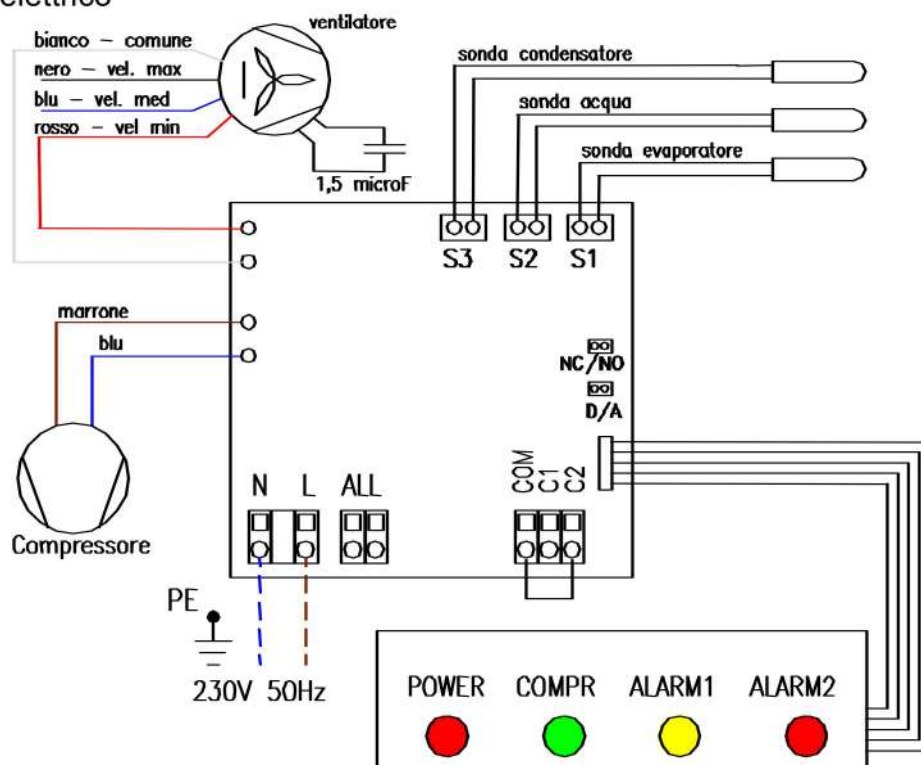


SEZIONE DEI CONDUTTORI

La linea elettrica di alimentazione ed i dispositivi di sezionamento devono essere determinati da persone abilitate alla progettazione elettrica; il cavo deve comunque avere una sezione minima di 3x1,5 mmq, F + N+ PE.

Per i consensi al funzionamento: il cavo deve avere sezione minima 0,5 mmq.

Schema elettrico



Legenda

- All: contatti del relè di allarme, capacità 250VAC – 8A;
- COM – C1: contatto pulito per il consenso ventilazione;
- COM – C2: contatto pulito per il consenso deumidificazione;
- NC/NO: ponticello inserito – relè allarme NO, ponticello disinserito – relè allarme NC;
- D/A configurazione sonda S3 – non modificare.

La macchina viene normalmente fornita con il collegamento del ventilatore sulla velocità minima (filo rosso). A seconda del tipo di impianto e delle perdite di carico delle tubazioni è possibile aumentare la velocità del ventilatore collegando, al posto del filo rosso, il filo blu (velocità media) oppure il filo nero (velocità massima); il filo bianco non va mai scollegato. Il condensatore (1,5 microF) si trova a fianco del motore sul ventilatore.

Le sonde di temperatura sono del tipo NTC del tipo 10 kOhm a 25°C; il fusibile della scheda elettronica è da 250V-8A;

Gestione del relé di allarme

Il relé di allarme è normalmente aperto, in caso di anomalia il contatto si chiude. E' possibile rendere il contatto normalmente chiuso togliendo il ponticello denominato NC/NO sul circuito stampato della scheda.

CONSENSI AL FUNZIONAMENTO

Il funzionamento della macchina avviene tramite due ingressi digitali (contatto pulito).

Consenso ventilazione: contatto tra i morsetti COM-C1, normalmente non utilizzato ma chiudendo il contatto è possibile azionare solo il ventilatore per forzare il movimento dell'aria.

Consenso deumidificazione: contatto tra i morsetti COM-C2, normalmente ponticellato in mancanza di un sistema di regolazione dell'umidità ambiente. La macchina interrompe il suo funzionamento quando il contatto tra i due morsetti si apre.

Tabella di conversione temperatura-resistenza per le sonde di temperatura NTC

Per verificare l'affidabilità delle sonde la tabella sottoriportata descrive la corrispondenza tra la temperatura ed il valore in Ohm di resistenza

°C	Ohm	°C	Ohm
-50	329500	15	14690
-45	247700	20	12090
-40	188500	25	10000
-35	144100	30	8313
-30	111300	35	6940
-25	86430	40	5827
-20	67770	45	4911
-15	53410	50	4160
-10	42470	55	3536
-5	33900	60	3020
0	27280	65	2588
5	22050	70	2226
10	17960	75	1924

CAMPO DI LAVORO

Il deumidificatore è progettato per funzionare ad una temperatura ambiente compresa tra 15°C e 32°C. Se l'aria ambiente aspirata, o l'acqua del circuito di raffreddamento hanno delle condizioni diverse da quelle previste può capitare che l'evaporatore del circuito frigorifero si trovi al di fuori dai limiti consentiti di temperatura; in questo caso il compressore si ferma e il display segnala un'anomalia.

Il compressore frigorifero si accende dopo 2' dal consenso alla deumidificazione. In caso di formazione di brina sull'evaporatore compressore frigorifero effettua una pausa consentire lo scioglimento della brina formatasi sull'evaporatore (sbrinamento). In questo caso il led verde del compressore lampeggia finché non ci sono le condizioni di temperatura corrette.

DIAGNOSTICA DEL DISPLAY A LED

Led "POWER" rosso: se è presente la tensione è acceso fisso;

Led "COMPR" verde: indica il consenso alla deumidificazione, se è acceso fisso

indica il compressore in funzione, se è acceso lampeggiante indica che il

compressore è fermo per pausa, attesa dopo avviamento o anomalia;

Led 3 e 4 di allarme: vedi le seguenti tabelle.

○ = led spento;

◐ = led acceso lampeggiante;

● = led acceso fisso.

led ALARM1 giallo	led ALARM2 rosso	diagnosi	permanenza
○	○	Nessun allarme	
◐	○	Temperatura ambiente troppo elevata o circuito scarico	Allarme permanente
●	○	Temperatura ambiente troppo bassa	Allarme permanente
○	◐	Blocco di massima pressione refrigerante	Allarme permanente
○	●	Temperatura acqua di mandata superiore a 30°C	Si sblocca da solo se la temperatura scende

led ALARM1 giallo	led ALARM2 rosso	diagnosi
Lampeggio veloce ◐		Una delle sonde è guasta: - 1 lampeggio: sonda evaporatore; - 2 lampeggi sonda acqua; - 3 lampeggi sonda condensatore;
	Lampeggio veloce ◐	Una delle sonde è scollegata: - 1 lampeggio: sonda evaporatore; - 2 lampeggi sonda acqua; - 3 lampeggi sonda condensatore;



Nota: in caso di allarme permanente il compressore si ferma e non riparte; per il reset dell'allarme è necessario togliere e ridare alimentazione alla scheda elettronica.

PRIMO AVVIAMENTO

Il collaudo del deumidificatore andrebbe effettuato contestualmente a quello dell'impianto a pannelli in funzionamento estivo;

La macchina è in funzione quando viene data tensione all'alimentazione ed il consenso è chiuso. Ad ogni avviamento viene fatto partire prima il ventilatore e dopo 2 minuti il compressore.

La principale verifica da effettuare riguarda la portata dell'acqua di raffreddamento che non dovrebbe essere inferiore a 3l/min.

Nel caso in cui non si possa misurare la portata dell'acqua è possibile effettuare una taratura nel seguente modo:

- aprire completamente la circolazione dell'acqua refrigerata;
- avviare il deumidificatore e attendere 15 minuti;
- se ci si trova entro i limiti di funzionamento l'aria uscirà raffreddata; sarà possibile far risalire la temperatura dell'aria riducendo lentamente la portata dell'acqua refrigerata, fino alle condizioni desiderate.

NOTA: dopo aver riempito d'acqua l'impianto si raccomanda di verificare attentamente la tenuta non solo dei collegamenti ma anche del circuito idraulico della macchina.



FUNZIONAMENTO SENZA ACQUA

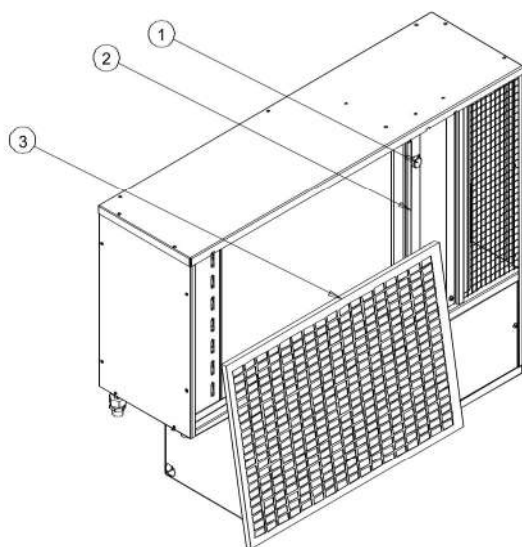
Il deumidificatore può funzionare senza acqua refrigerata solo alle seguenti condizioni:

- la temperatura dell'aria aspirata non deve essere superiore a 22°C;

La resa deumidificante della macchina sarà tuttavia inferiore, con diminuzione fino al 40%.

MANUTENZIONE

L'unica operazione periodica da fare è la pulizia del filtro che andrà effettuata con una frequenza variabile in funzione dell'ambiente in cui si trova ad operare la macchina.



Per estrarre il filtro: togliere il pannello frontale, bloccato dalle calamite; allentare le due viti con pomello(1), far scorrere la guida (2) verso destra, traslare il filtro (3) verso destra in modo da liberare il fianco sinistro; togliere il filtro sollevandolo leggermente.

AVVERTENZE PER IL CORRETTO SMALTIMENTO DEL PRODOTTO

Questo prodotto rientra nel campo di applicazione della Direttiva 2012/19/UE riguardante la gestione dei rifiuti di apparecchiature elettriche ed elettroniche (RAEE).

L'apparecchio non deve essere eliminato con gli scarti domestici in quanto composto da diversi materiali che possono essere riciclati presso le strutture adeguate. Informarsi attraverso l'autorità comunale sull'ubicazione delle piattaforme ecologiche atte a ricevere il prodotto per lo smaltimento. A fronte di acquisto di apparecchio equivalente, il distributore è tenuto al ritiro gratuito del prodotto da smaltire.



Il prodotto non è potenzialmente pericoloso per la salute umana e l'ambiente ma se abbandonato nell'ambiente impatta negativamente sull'ecosistema.

Leggere attentamente le istruzioni prima di utilizzare l'apparecchio per la prima volta.

Il simbolo del bidone barrato, presente sull'etichetta posta sull'apparecchio, indica la rispondenza di tale prodotto alla normativa relativa ai rifiuti di apparecchiature elettriche ed elettroniche. L'abbandono nell'ambiente dell'apparecchiatura o lo smaltimento abusivo della stessa sono puniti dalla legge.

EHT ITALIA srl

Loc. Lacaioli n° 6 , Sanfatucchio – Castiglione del Lago (PG)
tel. 075953242 - fax 075951086 - www.ehtitalia.it - ehtitalia@ehtitalia.it