

## Espansione Climalight EVO con Display

Codice: WTN01451



Regolatore digitale compatto liberamente programmabile con montaggio su barra DIN in grado di eseguire sofisticate funzioni di termoregolazione.

Grazie all'ampia dotazione di ingressi ed uscita è particolarmente indicato per l'automazione di unità trattamento aria e piccole centrali termiche. Il display permette la visualizzazione e la modifica dei parametri dell'impianto

## RIFERIMENTI NORMATIVI

**Direttiva 2004/108/CE** – “ per il ravvicinamento delle legislazioni degli Stati membri relative alla compatibilità elettromagnetica”.

### Norme relative ai test di Emissione

**CEI EN 55022** – “Apparecchi per la tecnologia dell'informazione – Caratteristiche di radiodisturbo – Limiti e metodi di misura” - Terza edizione – Giugno 1999 + Variante V1:2001.

**CEI EN 61000-6-3** – Immunità per ambienti residenziali, commerciali e dell'industria leggera.

**CEI EN 61000-6-4** – Emissioni per gli ambienti industriali

### Norme relative ai test di Immunità

**CEI EN 55024** – “Apparecchiature per la tecnologia dell'informazione – Caratteristiche di immunità – Limiti e metodi di misura” – Prima edizione – Aprile 1999.

**CEI EN 61000-6-1** – Immunità per ambienti residenziali, commerciali e dell'industria leggera.

**CEI EN 61000-6-2** – Immunità per gli ambienti industriali

## TRATTAMENTO DEI RIFIUTI



**Informazione agli utenti per il corretto trattamento dei rifiuti di apparecchiature elettriche ed elettroniche (RAEE)**

In riferimento alla Direttiva 2002/96/CE del Parlamento Europeo e del Consiglio del 27 gennaio 2003 e alle relative normative nazionali di attuazione, si informa il Cliente che:

- Sussiste l'obbligo di non smaltire i RAEE come rifiuti urbani e di effettuare, per detti rifiuti, una raccolta separata;
- Per lo smaltimento vanno utilizzati i sistemi di raccolta pubblici o privati previsti dalle leggi locali. È inoltre possibile riconsegnare al distributore l'apparecchiatura a fine vita in caso di acquisto di una nuova;

- Questa apparecchiatura può contenere sostanze pericolose: un uso improprio o uno smaltimento non corretto potrebbe avere effetti negativi sulla salute umana e sull'ambiente;

- Il simbolo (contenitore di spazzatura su ruote barrato) riportato sul prodotto o sulla confezione e sul foglio istruzioni indica che l'apparecchiatura è stata immessa sul mercato dopo il 13 agosto 2005 e che deve essere oggetto di raccolta separata;
- In caso di smaltimento abusivo dei rifiuti elettrici ed elettronici sono previste sanzioni stabilite dalle vigenti normative locali in materia di smaltimento.

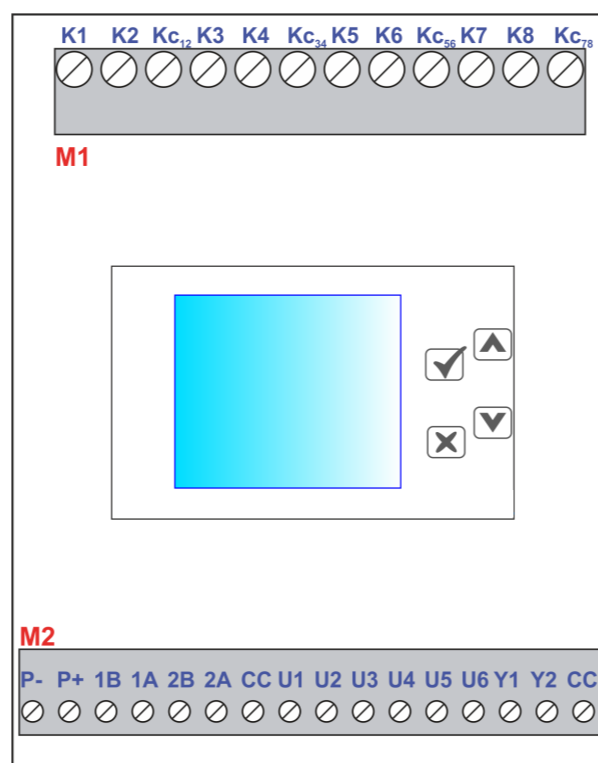
## CARATTERISTICHE TECNICHE

Alimentazione	24 Vcc / 24 Vca ±10%, 50/60Hz, max 450 mA
Ingressi	• n. 6 Ingressi universali configurabili come: NTC 10K Digitale 0-10 Vcc Pt1000 KTY 81
Uscite	n. 8 relè 5A 220 Vca, contatti privi di potenziale con polo comune n. 2 analogiche, comandi modulanti 0...10 Vcc
Campi di misura / risoluzione sonde esterne	-20...90°C / dipende dal valore di β (NTC 10 kOhm) +60...250°C / Ni1000 e PT1000 -50...150°C / KTY81
Bus di comunicazione	n. 2 RS485 Modbus RTU (master/slave)
Conessioni	• n. 2 morsetti a vite estraibili
Condizioni ambientali di funzionamento	temperatura 0...50 °C umidità 10...95%, UR senza condensa
Stoccaggio	-20...50 °C
Montaggio	Montaggio su guida DIN
Dimensioni (1 Modulo DIN=18 mm)	4 Moduli DIN
Imballo: peso / dimensioni	300 g / 110 x 70 x 130 mm
Grado di protezione	IP 20

Prodotto	Box	I/O	DI	AI	UI	Pt100	DO(A)	AO	Display	RS485
WTN01451	4 DIN	16			6		8	2	160x128 punti	2 Linee

(A): per connessioni verso relè passo a passo o con cavi di lunghezza superiore a 20 m richiedere varistor S10K30.

## LAYOUT GENERALE I/O



## LEGENDA

Con	Polo	Descrizione
M2	PWR-	Polo negativo (24 Vcc) o neutro (24 Vca)
M2	PWR+	Polo positivo (24 Vcc) o fase (24 Vca)
M2	2A	Porta seriale 2 – Segnale A Rs485
M2	2B	Porta seriale 2 – Segnale B Rs485
M2	1A	Porta seriale 1 – Segnale B RS485
M2	1B	Porta seriale 1 – Segnale A RS485
M2	CC	Polo Comune
M2	U1	Ingressi Universali (Digitali, 0-10Vcc, NTC10k, PT1000)
M2	U2	
M2	U3	
M2	U4	
M2	U5	
M2	U6	
M2	Y1	Uscite analogiche (0-10 Vcc)
M2	Y2	
M2	CC	Polo Comune
M1	K1	Contatto relè 5 A 220 Vac
M1	K2	Contatto relè 5 A 220 Vac
M1	KC12	Polo comune relè K1 e K2
M1	K3	Contatto relè 5 A 220 Vac
M1	K4	Contatto relè 5 A 220 Vac
M1	KC34	Polo comune relè K3 e K4
M1	K5	Contatto relè 5 A 220 Vac
M1	K6	Contatto relè 5 A 220 Vac
M1	KC56	Polo comune relè K5 e K6
M1	K7	Contatto relè 5 A 220 Vac
M1	K8	Contatto relè 5 A 220 Vac
M1	KC78	Polo comune relè K7 e K8

## CABLAGGI ALIMENTAZIONE

Il modulo necessita di alimentatori SELV con:

- tensione continua: 24 Vcc  $\pm 10\%$  max 150 mA
- tensione alternata: 24 Vca  $\pm 10\%$  50/60 Hz max 150 mA

**Prima di connettere il dispositivo alla rete elettrica assicurarsi di aver rispettato tutte le raccomandazioni di cablaggio presenti in questo allegato tecnico, oltre ad aver rispettato le regole della buona tecnica di cablaggio elettrico.**

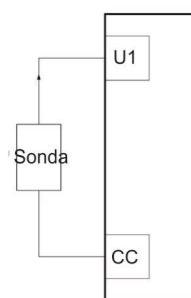
**Il dispositivo è dotato di un condensatore tampone che garantisce all'orologio un'autonomia di 1,5 ore in mancanza di tensione di rete.**

## CABLAGGI INGRESSI

### Ingressi universali

Il dispositivo consente di connettere diversi segnali eterogenei tra loro siano essi digitali (contatti puliti), sonde di temperatura o ingressi in tensione 0-10Vcc.

#### Sonde di temperatura



Agli ingressi universali U del dispositivo possono essere connesse sonde di temperatura NTC 10K, Pt1000, Ni1000 o sensori KTY81. La programmazione dell'ingresso deve essere selezionata attraverso il software di programmazione VisiPROG

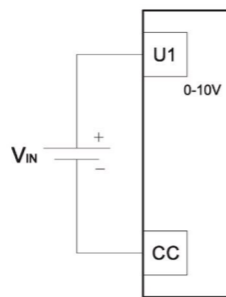
**Nella scelta del sensore verificare che i fili che partono dal sensore siano elettricamente isolati dall'involucro metallico del sensore stesso. Eventuali correnti di dispersione verso l'involucro del sensore possono pregiudicare la precisione della lettura.**

#### Ingressi digitali per contatti puliti

Agli ingressi N possono essere connessi contatti elettrici privi di potenziale. La selezione di tale modalità di funzionamento avviene mediante il software di programmazione del dispositivo. Lo schema a lato presenta un esempio di cablaggio per la lettura dello stato di un contatto elettrico sul primo ingresso universale.

**Assicurarsi che il contatto elettrico provenga da contatti relè o da uscite digitali open-collector. Per le uscite open collector assicurarsi che l'emettitore del transistor sia connesso al polo CC ed il collettore sia connesso all'ingresso digitale.**

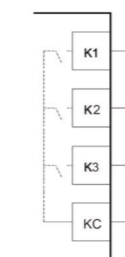
#### Trasduttori con uscita in tensione:



Collegare il positivo al morsetto di ingresso universale del canale desiderato ed il negativo al comune dei segnali universali CC.

## CABLAGGI USCITE

### Uscite relè



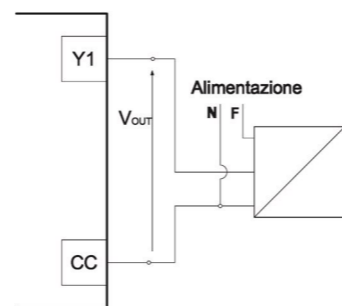
Il dispositivo è dotato di relè a 220 Vac 5A max. I relè sono suddivisi in due gruppi da tre con polo comune.

### Uscite analogiche



Il dispositivo consente di generare segnali modulanti 0...10Vcc tra il polo comune CC ed il relativo polo di uscita Y.

**Nel caso di cablaggio di servoattuatori a tre poli ed alimentati con tensione alternata 24 Vca e comando modulante in tensione, è necessario connettere il neutro dell'alimentazione con il comune della tensione di comando 0..10Vcc. Un cablaggio errato può causare un danneggiamento del dispositivo. A fianco uno schema esemplificativo con connessione di un servomotore alla prima uscita modulante Y1.**



## CABLAGGI BUS SERIALI

### Comunicazioni seriali RS485

Il dispositivo è dotato di due porte seriali (versione DSP2) o 1 porta seriale (Versione DSP1) impostabili tramite il software VisiProg

**Porre attenzione nel connettere tutti i rispettivi segnali correttamente alla linea di comunicazione.**

**Assicurarsi che l'ultimo dispositivo connesso al bus RS485 sia dotato di un resistore di terminazione da 120 Ohm inserito. Qualora non fosse disponibile la terminazione provvedere ad inserire tra i poli "A" e "B" del bus un resistore esterno da 120 Ohm 1%.**

**Utilizzare cavi di connessione, schermati con connettori twistati conformi alle norme EIA RS-485. Si raccomanda l'uso di cavo Belden 9841.**

## AVVERTENZE

**Si raccomanda di leggere attentamente il presente libretto prima di installare il modulo e comunque prima della messa in servizio del modulo stesso.**

**La garanzia per un buon funzionamento e di rispondenza delle performance descritte del prodotto al servizio previsto, è strettamente dipendente dalla corretta applicazione di tutte le istruzioni che sono contenute in questa scheda tecnica e ad una buona progettazione software della logica d'impianto.**

**La presente scheda tecnica costituisce parte integrante del prodotto acquistato e deve essere consegnata agli operatori del settore incaricati del montaggio. Questa documentazione tecnica comprende tutte le informazioni necessarie per il buon utilizzo e la migliore conservazione del prodotto.**

**Si raccomanda di far installare l'apparecchiatura da personale qualificato e formato in modo opportuno. La mancata osservanza delle presenti istruzioni per il montaggio, il controllo e la manutenzione può causare danni alle persone ed all'apparecchiatura stessa.**

**Per garantire un funzionamento corretto e sicuro del dispositivo, è importante sottoporlo ad una manutenzione periodica da parte di un installatore o di una società autorizzata.**

**I componenti di questi moduli possono soltanto essere sostituiti con componenti di fabbrica originali. Qualsiasi intervento non esplicitamente autorizzato sui componenti o parti interne, nonché su tutti gli accessori forniti a corredo, comporta la decadenza della responsabilità del costruttore.**

**I prodotti sono costruiti rispettando le più rigorose attenzioni qualitative e le tecniche dello stato dell'arte, questo tuttavia non garantisce che tutti gli aspetti del prodotto e del relativo software di programmazione corrispondano a tutte le specifiche dell'applicazione finale. Il Cliente (costruttore, progettista, system integrator o installatore dell'equipaggiamento finale) si assume ogni responsabilità e rischio in merito all'installazione / programmazione / configurazione del prodotto per il raggiungimento dei risultati previsti.**

**Ogni prodotto, in relazione al suo avanzato livello tecnologico, necessita di una fase di qualifica / configurazione / programmazione / commissioning affinché possa funzionare a meglio per l'applicazione specifica. L'assenza da parte dell'operatore di una adeguata fase di studio può generare malfunzionamenti nei prodotti finali di cui il costruttore non potrà essere ritenuto responsabile.**

**Per migliorare la lettura in ambienti particolarmente disturbati da dispositivi di potenza (driver per motori in c.c./c.a., contattori ecc.) è buona norma seguire le seguenti precauzioni: usare cavi schermati, tenere sempre i cavi di collegamento più corti possibile, effettuare una canalizzazione separata tra segnali dei sensori e conduttori portanti di potenza, collegare tutte le calze metalliche dei cavi di collegamento con le sonde solo all'arrivo sul dispositivo lasciandole scollegate in partenza (correnti parassite sugli schermi possono indurre disturbi che rendono la lettura incerta).**

**Evitare che i circuiti elettronici si bagnino. La pioggia, l'umidità e tutti i tipi di liquidi o la condensa contengono sostanze minerali corrosive che possono danneggiare i circuiti elettronici. In ogni caso il prodotto va usato o stoccato in ambienti che rispettano i limiti di temperatura e di umidità specificati.**

**Non installare il dispositivo in ambienti particolarmente caldi. Temperature troppo elevate possono ridurre la durata dei dispositivi elettronici, danneggiarli e deformare o fondere le parti in plastica. In ogni caso il prodotto va usato o stoccato in ambienti che rispettano i limiti di temperatura e di umidità specificati.**

**Non fare cadere, sbattere o scuotere il dispositivo, poiché i circuiti interni e i meccanismi potrebbero subire danni irreparabili. Non usare prodotti chimici corrosivi, solventi o detergenti aggressivi per pulire il dispositivo.**

**Non tentare di aprire il dispositivo in modi diversi da quelli indicati nel manuale. Salvo diversamente specificato ogni operazione che interessa l'apertura del dispositivo deve essere svolta con i cavi di alimentazione al dispositivo sconnessi.**

**Il costruttore si riserva il diritto di modificare le caratteristiche tecniche e costruttive per migliorare il prodotto stesso senza obbligo di preavviso.**