

**VENTIL 150 START PLUS**  
**VENTIL 300 START PLUS**  
**INVISIVENTIL 150 START PLUS**  
**INVISIVENTIL 300 START PLUS**

Unità di ventilazione con  
recupero di calore

**ISTRUZIONI DI**   
**MONTAGGIO**  
**E MANUALE D'USO**



1. SICUREZZA	2
Avvertenze generali	2
Misure e disposizioni di sicurezza	2
Marcatura CE e dichiarazione di conformità	3
Cartelli a bordo macchina	3
Responsabilità	4
Ricevimento della merce e movimentazione	4
Fine del ciclo di vita utile	4
2. SPECIFICHE TECNICHE	5
3. INSTALLAZIONE	6
Condizioni di installazione	6
Installazione a soffitto	7
Installazione a parete	7
Installazione a pavimento	8
Allacciamento dello scarico condensa	8
Allacciamento dei condotti dell'aria	9
Collegamenti elettrici	10
Collegamenti elettrici REG START	11
Schema elettrico	13
4. MESSA IN SERVIZIO E MODALITA' DI UTILIZZO	14
Funzionamento unità con REG START	14
5. MANUTENZIONE	18
Pulizia o sostituzione dei filtri	18
Pulizia dello scambiatore di calore	19
Verifica e pulizia generale dell'unità	19
6. PROBLEMI E GUASTI	20
7. NOTE	22

# 1. Sicurezza

## **Avvertenze generali**

Questo manuale fornisce tutte le informazioni necessarie per il corretto funzionamento e la manutenzione dell'unità.

Prima di utilizzare il prodotto, ogni utilizzatore e personale addetto alla manutenzione dell'unità dovrà leggere interamente e con la massima attenzione il presente manuale e rispettare quanto è riportato; se le norme di sicurezza, le avvertenze e le istruzioni contenute in questo manuale non vengono rispettate, potrebbero verificarsi lesioni personali o danni al prodotto stesso.

Conservare il presente manuale in zone protette da umidità e calore e considerarlo parte integrante dell'unità per tutta la sua durata, consegnandolo a qualsiasi altro utente o successivo proprietario dell'unità. Non danneggiare, asportare, strappare o riscrivere per alcun motivo il manuale o parti di esso; nel caso venga comunque smarrito o parzialmente rovinato e quindi non sia più possibile leggere completamente il suo contenuto viene raccomandata la richiesta di un nuovo manuale al fornitore.

Il presente manuale rispecchia lo stato della tecnica al momento della commercializzazione dell'unità e non può essere considerato inadeguato solo perché successivamente aggiornato in base a nuove tecnologie. Per richiedere eventuali aggiornamenti del manuale utente o integrazioni, che saranno da considerarsi parte integrante del manuale, inoltrare la richiesta al fornitore.

Nessuna modifica al prodotto può essere effettuata senza il consenso del costruttore.

L'installazione deve essere effettuata in conformità alle normative locali vigenti e soltanto da un installatore qualificato.

Gli interventi di pulizia e manutenzione indicati nel paragrafo *Manutenzione* devono essere rigorosamente rispettati.

## **Misure e disposizioni di sicurezza**

Al fine di evitare contatti accidentali con parti in tensione/movimento, l'unità non può essere aperta senza utilizzare gli appositi utensili.

Per evitare il contatto dei ventilatori con le mani e/o altre parti del corpo, i condotti dell'aria devono avere lunghezza minima 900 mm e devono essere sempre collegati quando l'unità è connessa alla rete elettrica; nel caso in cui ciò non fosse possibile è necessario installare delle reti di protezione che impediscano il contatto accidentale con i ventilatori.

Le protezioni di sicurezza non devono essere rimosse se non per assoluta necessità di lavoro, nel quale caso dovranno essere immediatamente adottate idonee misure atte a mettere in evidenza il possibile pericolo. Il ripristino sul prodotto di dette protezioni deve avvenire non appena vengono a cessare le ragioni della temporanea rimozione. Per scongiurare il pericolo di possibili inserimenti accidentali, apporre sui quadri elettrici cartelli di avvertimento con la dicitura: "Attenzione! Comando escluso, manutenzione in corso".

Prima di collegare il cavo di alimentazione elettrica alla morsettiera verificare che la tensione di linea sia idonea a quella riportata sulla targhetta posta sull'unità.

Durante tutti gli interventi di pulizia e manutenzione è obbligatorio spegnere l'unità e disinserire l'alimentazione elettrica (cavo di alimentazione scollegato) ed è obbligatorio indossare un abbigliamento conforme ai requisiti essenziali di sicurezza vigenti (scarpe antinfortunistiche, guanti, mascherina di protezione per le vie respiratorie e occhiali protettivi).



## Marcatura CE e dichiarazione di conformità

La marcatura CE (presente su ogni unità) e la relativa dichiarazione di conformità attestano la conformità alle seguenti norme comunitarie:

- Direttiva Macchine 2006/42/CEE
- Direttiva Bassa Tensione 2014/30/UE
- Direttiva Compatibilità Elettromagnetica 2014/35/UE
- Regolamento Europeo (ErP 2016 e 2018) 1253/14/UE e 1254/14/UE

Riferimento norme armonizzate: EN 12100, 2010; EN 60204-1, 2006

L'analisi dei rischi residui è stata effettuata come previsto dall'allegato I della Direttiva Macchine 2006/42/CEE: tutte le avvertenze e le informazioni utili a prevenire possibili danneggiamenti a persone e/o cose a causa di rischi residui, sono riportate in questo manuale.

## Cartelli a bordo macchina

Sull'unità possono essere presenti diversi pittogrammi di segnalazione, che non devono essere rimossi.

I segnali sono divisi in:

- segnali di avvertimento/informazione: segnalano la presenza di parti in tensione e in rotazione all'interno del contenitore su cui la sono applicati. Indicano l'obbligo di lettura delle istruzioni/manuale.



- segnali di divieto: segnalano di non riparare o registrare durante il moto.



- segnali di identificazione: la targhetta matricola riporta i dati del prodotto e l'indirizzo del fabbricante o del suo mandatario. Se presente il marchio CE attesta la conformità del ventilatore alla normativa CEE.

	Via Pisco Pallino, 999 23090 L'Isola d'Isola (TN) (IT) ITALIA Tel. 039 1234567 Fax. 039 9876543		2006/42/CEE 2014/30/UE 2014/35/UE 1253/14/UE
Codice Code  codice unita*			
Modello Model			
Anno Year		Matricola Serial Number	
Tensione Supply voltage	Frequenza Frequency	Portata Flow	
Potenza massima Maximum power	Corrente massima Maximum current	Pressione Pressure	

(Altri segnali possono essere aggiunti al prodotto in relazione all'analisi fatta del rischio residuo)

Non rimuovere i pittogrammi di sicurezza, le etichette informative e la targhetta identificativa (comprensiva di marcatura CE) presenti sull'unità.

## **Responsabilità**

L'unità è stata progettata e costruita per l'utilizzo all'interno di sistemi di ventilazione bilanciata con recupero di calore; qualsiasi altra applicazione verrà considerata come uso improprio e potrà eventualmente danneggiare l'unità o causare lesioni personali, eventualità per le quali il costruttore non potrà essere tenuto responsabile.

Il costruttore non è responsabile di danni derivanti da:

- non conformità con le istruzioni di sicurezza, operative e di manutenzione contenute nel presente manuale;
- mancati interventi periodici e costanti di manutenzione
- utilizzo dell'unità senza gli appositi filtri;
- utilizzo di componenti non forniti o non consigliati dal costruttore;
- riparazioni o modifiche non autorizzate;
- normale usura;
- eventi naturali, incendi o scariche statiche;

## **Ricevimento della merce e movimentazione**

Ogni prodotto viene accuratamente controllato prima di essere spedito e viene imballato su pallet e fissato allo stesso con regge e film di protezione, oppure in scatole di cartone autoportanti adeguatamente fissate al pallet.

All'atto del ricevimento occorre assicurarsi che il prodotto non abbia subito danni durante il trasporto; in caso contrario esporre prontamente reclamo al trasportatore. Il vettore è responsabile di eventuali danni derivanti dal trasporto.

Per movimentare il prodotto utilizzare un mezzo di portata adeguata (servendosi ad es. di un sollevatore a forche). Il sollevamento a mano massimo accettabile è generalmente di kg 20.

## **Fine del ciclo di vita utile**

Consultare il fornitore per sapere che cosa fare dell'unità quando raggiunge la fine del suo ciclo di vita utile. Se il prodotto non può essere restituito al fornitore, smaltirlo secondo le norme locali vigenti in materia di rifiuti. Verificare insieme all'ente di smaltimento rifiuti locale se ci sono possibilità di riciclare i componenti o i materiali non dannosi per l'ambiente.

Istruzioni dettagliate per il disassemblaggio dei vari componenti, ai fini del corretto smaltimento dei vari materiali, sono presenti sul sito internet del fornitore/costruttore; verificare l'indirizzo internet sulla scheda prodotto presente nell'imballo dell'unità.

## 2. Specifiche tecniche

<b>Struttura</b>	Struttura autoportante in lamiera pre-verniciata bianca
<b>Isolamento</b>	Isolamento termico e acustico in polipropilene espanso di spessore 10 mm
<b>Condizioni di esercizio</b>	Temperatura ambiente (all'interno dell'edificio) compresa tra 0°C e +45°C Temperatura dell'aria trattata compresa tra -15°C e +40°C
<b>Ventilatori</b>	Ventilatori elettrici EC monofase, plug-fan (centrifughi a pale rovesce, direttamente accoppiati)
<b>Scambiatore di calore</b>	Scambiatore controcorrente in polipropilene, ad altissima efficienza (~90%)
<b>Filtri secondo DIN EN 779</b>	Classe F7 a bassa perdita di carico sia per Ripresa (estrazione dall'ambiente) che per Rinnovo (presa aria esterna)

UNITA'	VENTIL 150 START PLUS orizzontale	VENTIL 150 START PLUS verticale	VENTIL 300 START PLUS orizzontale	VENTIL 300 START PLUS verticale	INVISIVENTIL 150 START PLUS	INVISIVENTIL 300 START PLUS
<b>Dimensioni L x P x H [mm]</b>	500 1000 255	800 265 610	610 1116 255	905 260 860	750 257 1472 *	830 307 1469 *
<b>Diametro attacchi aeraulici [mm]</b>	Ø150	Ø150	Ø150	Ø150	Ø150 Ø63 *	Ø150 Ø63 *
<b>Peso [kg]</b>	31	40	42	53	37	47
<b>Portata max Prevalenza max Eff. max recup.</b>	150 m <sup>3</sup> /h 140 Pa >90%	150 m <sup>3</sup> /h 140 Pa >90%	300 m <sup>3</sup> /h 200 Pa >90%	300 m <sup>3</sup> /h 200 Pa >90%	150 m <sup>3</sup> /h 140 Pa >90%	300 m <sup>3</sup> /h 200 Pa >90%
<b>Alimentazione [V / fasi / Hz]</b>	230 / 1 / 50	230 / 1 / 50	230 / 1 / 50	230 / 1 / 50	230 / 1 / 50	230 / 1 / 50
<b>Potenza max assorbita [kW]</b>	2x43	2x43	2x83	2x83	2x43	2x83
<b>Potenza sonora Lwa [dB(A)]</b>	41	41	39	39	41	39

\* Dimensioni e attacchi con relativo telaio

### 3. Installazione

#### **Condizioni di installazione**

L'unità deve essere installata in base alle norme nazionali e locali che regolamentano l'uso di dispositivi elettrici e in base alle seguenti indicazioni:

- installare l'unità all'interno di edifici con temperatura d'esercizio compresa tra 0°C e 45°C; l'installazione all'esterno è possibile soltanto per le unità ordinate "da esterno";
- in caso di installazione esterna, posizionare l'unità in un luogo riparato dagli agenti atmosferici, impiegando eventualmente gli accessori previsti per tale scopo (tettucci parapiovvia, quadro IP55...)
- evitare aree in prossimità di fonti di calore, vapore, gas infiammabili e/o esplosivi e aree particolarmente polverose;
- installare l'unità in un luogo non soggetto a brina (l'acqua di condensa deve essere scaricata non gelata, ad una certa inclinazione, usando un sifone);
- non installare l'unità in zone con un alto tasso di umidità relativa (come il bagno o WC) per evitare che si formi condensa sulla superficie esterna dell'unità stessa;
- installare l'unità in un'area dove il rumore generato dai ventilatori non rechi disturbo;
- scegliere un luogo d'installazione dove ci sia spazio sufficiente attorno all'unità per gli allacciamenti dei condotti dell'aria e per poter eseguire gli interventi di manutenzione;
- provvedere sempre alla canalizzazione dell'unità oppure alla protezione delle bocche del ventilatore per evitare il contatto con gli organi meccanici in movimento
- la consistenza del soffitto/parete/pavimento dove verrà installata l'unità deve essere adeguata al peso dell'unità e non provocare vibrazioni.

Nell'ambiente scelto per l'installazione devono essere presenti:

- allacciamenti dei condotti dell'aria;
- allacciamento elettrico monofase 230V o trifase 380V (in base alla versione) rispondente alle normative vigenti;
- allacciamento per lo scarico condensa.

L'unità è parte integrante di un sistema di ventilazione bilanciata, con il quale si estrae l'aria viziata da alcuni locali e si introduce lo stesso volume di aria fresca in altri. Gli spazi sotto le porte assicurano una buona circolazione del flusso d'aria all'interno dell'edificio: assicurarsi che questi spazi non vengano mai ostruiti, per esempio da para spifferi o tappeti, altrimenti il sistema non funzionerà in modo ottimale.

Il funzionamento contemporaneo dell'unità e di una caldaia a tiraggio naturale (o ad es. un caminetto aperto) può provocare una depressione nell'ambiente, a causa della quale può verificarsi un riflusso dei gas di scarico nell'ambiente.

### **Installazione a soffitto (solo per VENTIL 150 START PLUS orizzontale e VENTIL 300 START PLUS orizzontale)**

Per il montaggio dell'unità a soffitto è necessario:

- Posizionare le staffe di supporto e fissarle al telaio di alluminio dell'unità con le viti autoforanti in dotazione, con l'ausilio di un trapano avvitatore (vedi Figura 1).
- Installare il kit di scarico condensa da 1/2", sul coperchio dell'unità: togliere i tappi neri, inserire il tubo filettato dall'interno e avvitare il dado di fissaggio all'esterno (stringere a mano senza utilizzare attrezzi) e poi avvitare il sifone. Fare riferimento al paragrafo Allacciamento dello scarico condensa e alla tabella specifiche tecniche.
- Fissare l'unità al soffitto, tramite le staffe precedentemente posizionate, utilizzando idonei sistemi di ancoraggio (tasselli, barre filettate, catene...) e verificarne il livellamento aiutandosi con una livella: l'unità deve essere installata perfettamente piana per garantire un corretto deflusso dell'acqua di condensa.

Assicurare uno spazio sufficiente per lo svolgimento delle attività di manutenzione: deve essere sempre garantita l'apertura del coperchio dell'unità e dell'eventuale pannello laterale del quadro elettrico.

Non montare l'unità con i fianchi a diretto contatto delle pareti per evitare possibili rumori da contatto; per ridurre le vibrazioni trasmesse dall'unità è consigliabile l'utilizzo di giunti/materiale antivibrante tra l'unità e il fissaggio a soffitto.



Figura 1 - Fissaggio delle staffe fornite a corredo

### **Installazione a parete (solo per VENTIL 150 START PLUS verticale e VENTIL 300 START PLUS verticale)**

Per il montaggio dell'unità a parete è necessario:

- Posizionare le staffe di supporto sul lato posteriore dell'unità e fissarle con le viti autoforanti in dotazione, con l'ausilio di un trapano avvitatore (vedi Figura 1);
- Installare il kit di scarico condensa da 1/2" sul fondo (lato inferiore) dell'unità: togliere i tappi neri, inserire il tubo filettato dall'interno, avvitare il dado di fissaggio all'esterno (stringere a mano senza utilizzare attrezzi). In alcune unità lo scarico condensa è laterale ed è costituito da un tubo Ø12 in acciaio inox saldato direttamente alla vaschetta di raccolta condensa. Fare riferimento al paragrafo **Errore. L'origine riferimento non è stata trovata.** e alla tabella 2. Specifiche tecniche;
- Fissare l'unità alla parete, tramite le staffe precedentemente posizionate, utilizzando idonei sistemi di ancoraggio (tasselli, barre filettate...) e verificarne il livellamento aiutandosi con una livella: l'unità deve essere installata in modo che il fondo risulti perfettamente piano per garantire un corretto deflusso dell'acqua di condensa.

Assicurare uno spazio sufficiente per lo svolgimento delle attività di manutenzione: deve essere sempre garantita l'apertura del coperchio dell'unità e dell'eventuale pannello laterale del quadro elettrico.

Per ridurre le vibrazioni trasmesse dall'unità è consigliabile l'utilizzo di giunti/materiale antivibrante tra l'unità e il fissaggio a parete.

**Per i modelli INVISIVENTIL 150 START PLUS e INVISIVENTIL 300 START PLUS fare riferimento alle istruzioni del telaio.**



## **Installazione a pavimento**

Per il montaggio dell'unità a pavimento, se è sprovvista di piedini di appoggio, è necessario:

- Posizionare le staffe di supporto sul lato posteriore dell'unità e fissarle con le viti autoforanti in dotazione, con l'ausilio di un trapano avvitatore (vedi Figura 1).
- Installare il kit di scarico condensa da 1/2" sul fondo dell'unità: togliere i tappi neri, inserire il tubo filettato dall'interno, avvitare il dado di fissaggio all'esterno (stringere a mano senza utilizzare attrezzi).
- Fissare l'unità al pavimento, tramite le staffe, utilizzando idonei sistemi di sollevamento/ancoraggio (ad es. barre filettate), lasciando spazio adeguato per il sifone, e verificarne il livellamento aiutandosi con una livella.

Nel caso in cui l'unità sia provvista di piedini di appoggio, è invece necessario:

- Se non già installati, posizionare i piedini di appoggio sul fondo dell'unità fissarli con le viti autoforanti in dotazione, con l'ausilio di un trapano avvitatore.
- Installare il kit di scarico condensa fornito a corredo (dove non già installato) sul fondo dell'unità: togliere i tappi neri, inserire il tubo filettato dall'interno, avvitare il dado di fissaggio all'esterno (stringere a mano senza utilizzare attrezzi).
- Appoggiare l'unità a pavimento e verificarne il livellamento aiutandosi con una livella: l'unità deve essere installata perfettamente piana per garantire un corretto deflusso dell'acqua di condensa

Assicurare uno spazio sufficiente per lo svolgimento delle attività di manutenzione: deve essere sempre garantita l'apertura del coperchio dell'unità e dell'eventuale pannello laterale del quadro elettrico.

Non montare l'unità con i fianchi a diretto contatto delle pareti per evitare possibili rumori da contatto; per ridurre le vibrazioni trasmesse dall'unità è consigliabile l'utilizzo di giunti/materiale antivibrante tra l'unità e il pavimento.

## **Allacciamento dello scarico condensa**

A causa del sistema di recupero del calore (per cui l'aria calda estratta dall'edificio viene raffreddata dall'aria in immissione all'interno dello scambiatore di calore), l'umidità contenuta nell'aria interna si condensa all'interno dell'unità, nella zona di espulsione.

Per il corretto funzionamento dell'unità, è quindi necessario il collegamento dello scarico condensa all'impianto idraulico di scarico. Inoltre, per permettere il corretto deflusso dell'acqua di condensa ed evitare risucchi d'aria, lo scarico condensa deve sempre essere provvisto di idoneo sifone.

Per l'installazione dello scarico condensa vanno rispettate le seguenti norme:

- Installare un adeguato sifone di scarico condensa il più vicino possibile all'unità: per alcune unità, in dotazione è fornito un piccolo sifone (vedi Figura 2), il quale ha più una funzione di raccordo che di sifone vero e proprio. Infatti per evitare il risucchio d'aria e quindi il corretto scarico della condensa, è necessario installare/realizzare un sifone con altezza minima come indicato in Figura 2 e Specifiche tecniche; l'altezza (H) minima è calcolata tenendo conto delle condizioni di lavoro standard dell'unità, mentre l'altezza ottimale considera la prevalenza totale del ventilatore (quindi permette un corretto scarico condensa in qualsiasi condizione).
- Dare una pendenza di almeno il 2% al tubo di scarico.
- Prevedere la possibilità di scollegare il tubo di scarico per eventuali manutenzioni (in particolare nel caso delle unità orizzontali con installazione a soffitto).
- Assicurarsi che l'estremità di scarico del tubo sia almeno al di sotto del livello d'acqua del sifone.

- Assicurarsi che il sifone sia sempre pieno d'acqua (versare dell'acqua fino a riempirlo al primo avviamento ad ogni controllo dell'unità).

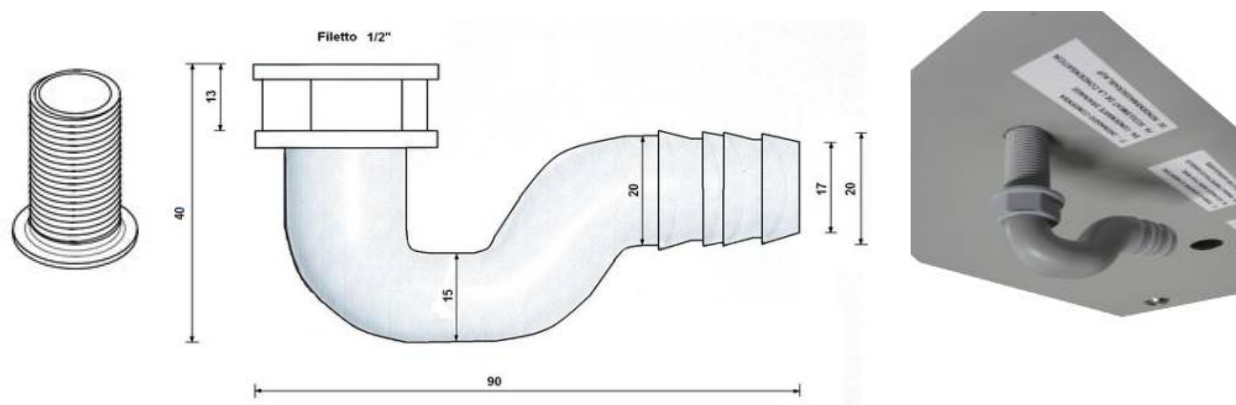


Figura 2 - Immagine del kit di scarico condensa e foto del montaggio sull'unità (è possibile tagliare il tubetto filettato a misura in modo che sporga meno)

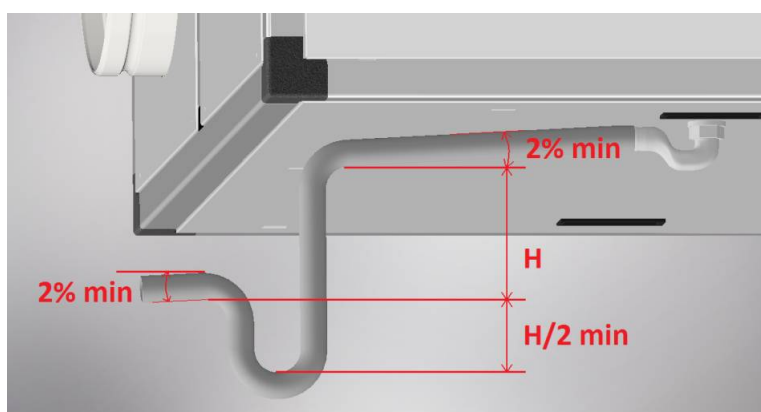


Figura 3 - Altezza del sifone di scarico condensa ( $H + H/2 + \varnothing\text{tubo}$ )

### **Allacciamento dei condotti dell'aria**

L'unità è provvista di N.4 attacchi maschio  $\varnothing 150$  mm per il collegamento dei condotti dell'aria: per un funzionamento ottimale, utilizzare condotti con diametro uguale a quello degli attacchi o superiore (oppure condotti con sezione equivalente), con la minor resistenza all'aria possibile.

Per il collegamento corretto dei condotti dell'aria, fare riferimento agli adesivi posti sull'unità, tenendo presente che:

- Estrazione dal locale (ripresa): è l'aria "viziata" estratta dall'interno dell'abitazione (normalmente dai locali "tecnici" come bagno e cucina);
- Espulsione all'esterno: è l'aria "viziata" scaricata all'esterno dell'abitazione;
- Aria di rinnovo: è l'aria "nuova" aspirata dall'esterno dell'abitazione;
- Immissione: è l'aria "nuova" immessa all'interno dell'abitazione (solitamente nei locali "nobili" come soggiorno e camere da letto).

## Collegamenti elettrici

L'unità è provvista di una scheda di controllo, accessibile dal coperchio principale, e dalla seguente placca disposta esternamente, dove si trova il tasto di accensione, la presa generale e il connettore RJ45 da collegare al regolatore REG START a corredo dell'unità.

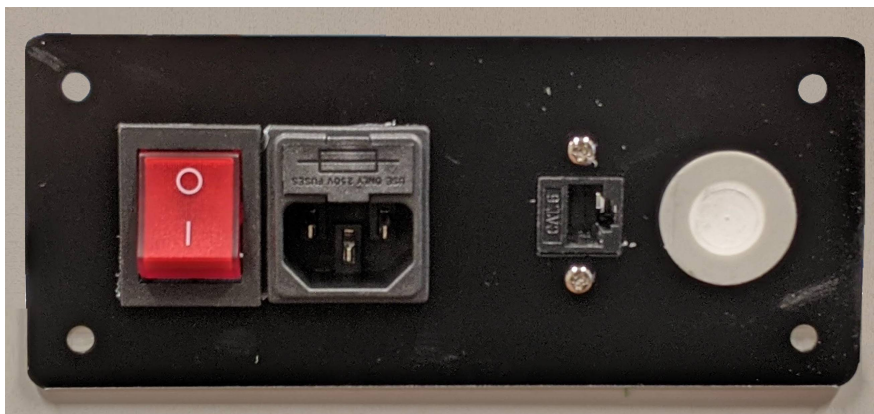


Figura 4 – Placca elettrica a bordo macchina

Per il collegamento elettrico consultare gli schemi elettrici riportati di seguito; tutti i collegamenti elettrici devono essere effettuati da personale qualificato ed in assenza di tensione.

**Connessione linea di alimentazione:** per le unità con alimentazione monofase 230V, è sufficiente inserire il cavo di alimentazione (cavo da 2m con spina Schuko, fornito in dotazione) nell'apposito connettore posto sul fianco dell'unità (vicino all'interruttore di accensione); per le unità con alimentazione trifase 400V, è previsto un sezionatore generale al posto dell'interruttore, ed è quindi necessario collegare un cavo quadripolare con messa a terra al sezionatore e al morsetto di terra (dopo averlo fatto passare attraverso uno dei passacavi presenti sul fianco dell'unità).

**Note** È indispensabile che l'unità sia collegata ad un'efficiente presa di terra e protetta da un interruttore magnetotermico ad uso esclusivo dell'unità. Il costruttore rifiuta ogni responsabilità per la non osservanza di queste precauzioni.

Inoltre, per evitare interventi del differenziale generale a causa di possibili interferenze generate dai ventilatori EC, è consigliato utilizzare un interruttore differenziale di tipo B o B+ con corrente differenziale nominale di intervento di 300 mA ad uso esclusivo dell'unità.

Controllare che i componenti elettrici scelti per l'installazione (interruttore magnetotermico, differenziale, sezione dei cavi e terminali) siano adatti alla potenza elettrica dell'unità installata e che tengano conto delle correnti di spunto oltre che del massimo carico raggiungibile (i dati sono indicati nel paragrafo Specifiche tecniche e sulla targa identificativa dell'unità).

Evitare assolutamente di far passare i cavi elettrici a contatto diretto con tubazioni o altri componenti d'impianto.

**Attenzione!** Assicurarsi di aver tolto alimentazione all'unità (cavo di alimentazione scollegato) prima di procedere all'apertura delle scatole elettriche o dell'unità.

## Collegamenti elettrici REG START

A bordo macchina si trova la scheda di controllo, alla quale sono collegate 3 sonde di temperatura integrate (misurano la temperatura dell'aria nelle sezioni di Ripresa, Rinnovo ed Espulsione); la scheda è sempre associata al relativo controllo remoto con tastiera a membrana (2 tasti) e 5 LED di segnalazione.

Questo tipo di controllo permette l'accensione/spengimento dell'unità, la selezione della velocità di funzionamento dei ventilatori tra le 3 velocità preterate (modificabili dai trimmer presenti sulla scheda di controllo), il controllo automatico del by-pass (con led di indicazione apertura) e della protezione antigelo (attraverso la riduzione della velocità del ventilatore di Rinnovo/Immissione) e la segnalazione filtri sporchi (conteggio delle ore di funzionamento) e allarmi sonde. È inoltre possibile comandare l'unità attraverso semplici ingressi digitali (on-off e velocità remote).



Figura 5 – Controllo remoto 3V evo

Il controllo remoto è predisposto per l'installazione all'interno di una scatola 503 orizzontale; è inoltre possibile l'installazione a parete attraverso l'apposito supporto (richiedibile come optional).

Il regolatore viene fornito con una serie di adattatori per l'installazione in abbinamento a tutte le serie civili più diffuse (B-TICINO, VIMAR, GEWISS, ABB): scegliere gli adattatori idonei alla serie installata/da installare e montarli sul regolatore di velocità prestando attenzione alla posizione di montaggio (indicata con le lettere A, B o C sugli adattatori stessi) e poi inserire il regolatore nel supporto porta-frutti; successivamente fissare il tutto all'interno della scatola 503. Per le serie B-ticino Axolute, Gewiss Chorus e Gewiss Top System è presente una cornice da installare in aggiunta agli adattatori allo scopo di ridurre la piccola fessura perimetrale altrimenti presente; per la serie Vimar Idea sono presenti dei bordi laterali da installare in aggiunta agli adattatori, sempre allo scopo di ridurre la piccola fessura perimetrale.



Figura 6 - Installazione regolatore di velocità all'interno di una scatola 503

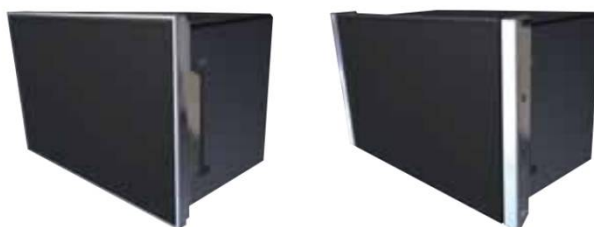


Figura 7 - Cornici aggiuntiva (a sinistra) e bordi laterali aggiuntivi (a destra)

**Nota** Nel caso in cui il cavo per il collegamento del controllo remoto non sia sufficientemente lungo, è possibile utilizzare un normalissimo cavo di rete rj45 non incrociato (cavo di rete UTP cat.5 o cat.5E); si consiglia di non superare la lunghezza di 30 metri di collegamento.

### Collegamento on/off remoto

L'unità può essere collegata attraverso un contatto pulito ad un dispositivo per l'accensione/spengimento dell'unità da remoto, come ad es. un interruttore o un timer. Per farlo è sufficiente connettere il dispositivo tra i morsetti GND e IN1 (vedere Figura e lo Schema elettrico in fondo al manuale); alla chiusura del contatto l'unità si spegne, mentre all'apertura l'unità torna allo stato precedente alla chiusura del contatto.

**Attenzione! Si tratta di contatto pulito. Non utilizzare dispositivi con uscite in tensione, pena il danneggiamento della scheda!**

### Collegamento umidostato, sonda qualità aria on-off e/o orologio esterno

L'unità può essere collegata ad un umidostato, ad una sonda qualità aria (CO2 o VOC) con contatto on-off, ad un orologio esterno oppure ad altro dispositivo esterno (sensore presenza, domotica...) in modo da variare la velocità dei ventilatori in funzione delle condizioni ambientali, dell'orario o di altre funzioni esterne. Per farlo è sufficiente connettere il dispositivo tra i morsetti GND e IN2, IN3 o IN4 in base alla velocità che si desidera associare alla funzione (vedere Figura e lo Schema elettrico in fondo al manuale); alla chiusura del contatto viene forzata la relativa velocità.

**Attenzione! Si tratta di contatti puliti. Non utilizzare dispositivi con uscite in tensione, pena il danneggiamento della scheda!**

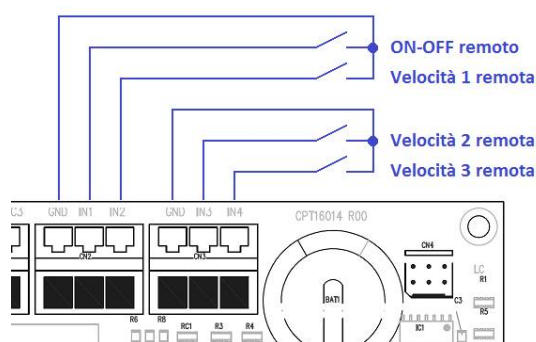


Figura 8 - Collegamento contatti puliti di on-off remoto e di velocità 1, 2 e 3 remota

### Collegamento uscite digitali

La scheda di controllo dispone di 3 uscite digitali: una (contatto F1) è sempre dedicata al servomotore by-pass, una è normalmente assegnata alla segnalazione allarmi (contatti COM1 e NO1) e l'ultima non è normalmente utilizzata.

Nel caso in cui l'unità viene ordinata insieme alla relativa resistenza antigelo, i contatti COM2 e IN2 sono utilizzati per azionare la resistenza (nel caso di resistenza a 2 stadi anche i contatti COM 1 e IN1 sono utilizzati per la resistenza).

Il contatto di segnalazione allarme viene chiuso in caso di allarme filtri o in caso di guasto a una sonda NTC.

**Attenzione! Le uscite digitali NO1 e NO2 sono utilizzabili sia per contatti in bassa tensione che 230V, ma in ogni caso la corrente massima gestibile è di 3A per ogni contatto.**

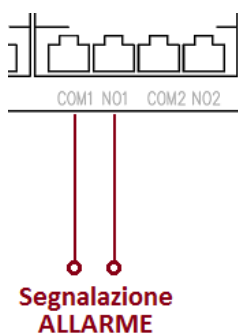
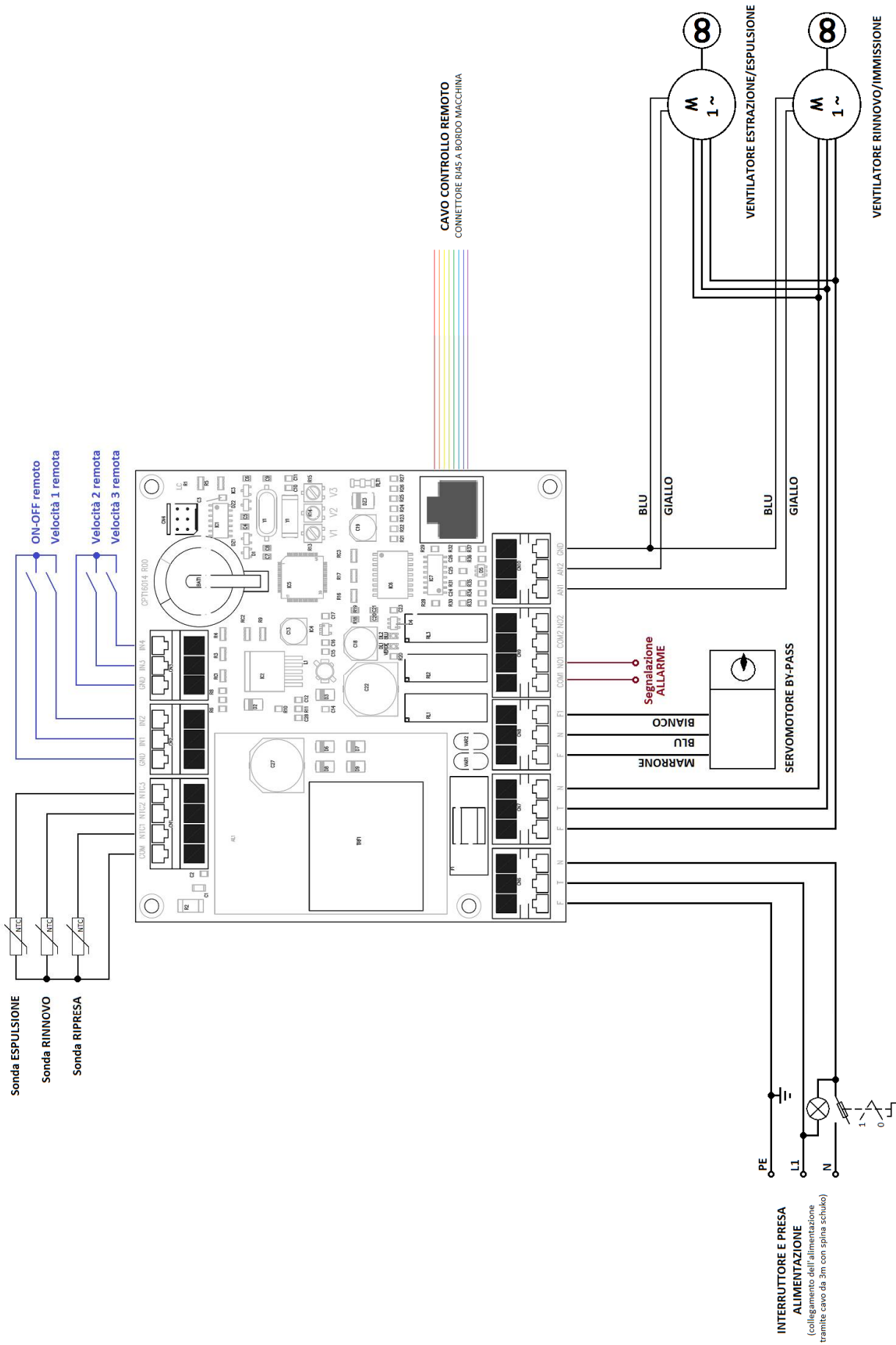


Figura 9 - Collegamento uscita segnalazione allarme

# Schema elettrico



## 4. Messa in servizio e modalità d'utilizzo

La messa in funzione dell'unità e l'eventuale modifica delle impostazioni di fabbrica devono essere eseguite soltanto da personale qualificato (installatore autorizzato).

Prima dell'accensione è necessario effettuare i seguenti controlli:

- verificare che all'interno dell'unità non siano presenti corpi estranei e che tutti i componenti siano ben fissati in sede;
- provare manualmente a ruotare le giranti dei ventilatori per accertarsi che girino liberamente senza ostacoli;
- verificare che i coperchi siano ben chiusi.

Dare alimentazione all'unità, azionare l'eventuale regolatore/commutatore di velocità, e verificare che non ci siano anomalie di funzionamento (rumori strani, vibrazioni eccessive ...).

Per garantire lo "scarico" dell'umidità che si viene a creare naturalmente all'interno dell'abitazione, l'unità UVC deve funzionare continuamente almeno a velocità ridotta (velocità 1). Se si spegne l'apparecchio di ventilazione, si potrebbe riscontrare condensa all'interno nell'apparecchio e all'interno dell'edificio con possibili danni dovuti all'umidità.

### Funzionamento unità con REG START

Il controllo remoto 3V evo è costituito da una tastiera a membrana con 2 tasti (freccia SU e freccia GIU') e da 5 led di segnalazione così suddivisi: 3 led verdi per l'indicazione della velocità, 1 rosso per la segnalazione dell'allarme filtri e 1 blu per la segnalazione dell'apertura by-pass.



Figura 10 - Regolatore di velocità

### Accensione e selezione della velocità

Dare alimentazione all'unità azionando l'interruttore di alimentazione (per le unità con alimentazione monofase) o il sezionatore generale (per le unità da esterno o con alimentazione trifase).

L'accensione (e quindi anche lo spegnimento) dell'unità (regolazioni abilitate e uscite attive) può avvenire nei seguenti modi:

- accensione/spegnimento **da tasto del controllo remoto**: premere la freccia SU per passare dallo stato di stand-by alla velocità 1 (si accende il primo led verde in basso); premendo nuovamente la freccia SU si passa alla velocità 2 (i primi 2 led verdi in basso accesi) e poi alla velocità 3 (tutti e 3 i led verdi accesi). Premendo la freccia GIU si torna alla velocità precedente (velocità 3 → velocità 2 → velocità 1 → Stand-by). Il passaggio da una velocità all'altra è immediato e non è necessario premere altri tasti per confermare la scelta.
- accensione/spegnimento **da remoto attraverso l'ingresso digitale "on-off remoto"**; in caso di spegnimento da remoto i 3 led verdi del controllo remoto lampeggiano in sequenza (led 1 → led 2 → led 3 → led 2 → led 1 e ricomincia).
- forzatura di una delle velocità **da remoto attraverso gli ingressi digitali** velocità 1, velocità 2, velocità 3 remoti; in caso di velocità selezionata da remoto i relativi led verdi di segnalazione lampeggiano lentamente (lampeggio del led in basso nel caso della velocità 1 remota, lampeggio dei 2 led in basso nel caso della velocità 2 remota e lampeggio di tutti e 3 i led nel caso della velocità 3 remota).

I comandi remoti attraverso gli ingressi digitali sono prioritari rispetto a quella da tastiera (quindi se è attivo un contatto remoto non è possibile modificare la velocità e/o accendere/spegnere l'unità).

Il controllo è dotato di una funzione di Autostart la quale, in caso di interruzione e successivo ripristino dell'alimentazione, fa ripartire automaticamente l'unità dall'ultimo stato di funzionamento.

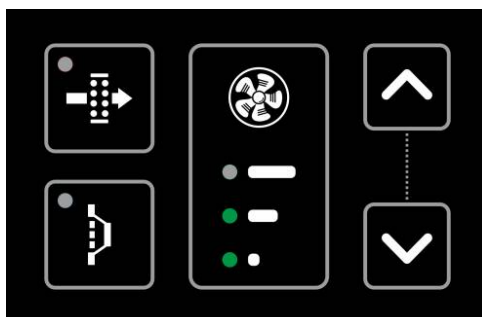


Figura 11 – in questa immagine si vedono i 2 led verdi accesi, quindi è attiva la velocità 2

### Taratura delle velocità

Le velocità sono preparate in fabbrica in questo modo: V1 al 40%, V2 al 60% e V3 al 80%. Nel caso in cui la taratura di fabbrica non soddisfi le proprie esigenze è possibile modificare le velocità dei ventilatori agendo sui trimmer V1 (velocità 1), V2 (velocità 2) e V3 (velocità 3) presenti sulla scheda di controllo a bordo dell'unità. Ogni trimmer permette una regolazione da 0 a 10 V (corrispondenti rispettivamente a 0 e 100% della velocità dei ventilatori); ruotando il trimmer in senso anti-orario si diminuisce la velocità, invece ruotandolo in senso orario la si aumenta.

**Attenzione!** Questa operazione può essere effettuata soltanto da personale qualificato. Assicurarsi di aver tolto l'alimentazione all'unità (cavo di alimentazione scollegato) prima di procedere all'apertura della scatola elettrica.

### Free-cooling

La funzione free-cooling permette di sfruttare l'aria fresca esterna per raffrescare l'interno dell'edificio, condizione che si verifica per lo più durante le notti estive. L'unità è dotata di una serranda di by-pass motorizzata, la quale permette di far entrare l'aria esterna direttamente nell'edificio, senza farla passare nello scambiatore di calore, dove altrimenti si scalderebbe.

Per controllare tale funzione, la scheda di controllo verifica costantemente la temperatura interna (Ripresa) e la confronta con quella dell'aria esterna (Rinnovo) e, nel caso in cui sia conveniente, attiva il servomotore di apertura della serranda di by-pass.

Il free-cooling è attivo (By-pass aperto) quando sono soddisfatte contemporaneamente le 3 condizioni seguenti:

- o temperatura interna (Ripresa) > 24 °C
- o temperatura esterna (Rinnovo) < temperatura interna (Ripresa)
- o temperatura esterna (Rinnovo) > 20°C

Quando il free-cooling è attivo viene segnalato dal controllo remoto attraverso l'accensione del relativo led blu (acceso fisso).

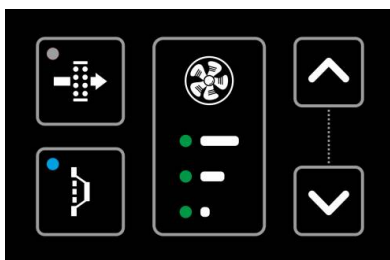


Figura 12 - il led blu (in basso a sinistra) si accende in modo fisso quando il free-cooling è attivo



### Protezione antigelo

Nel periodo invernale, con temperature dell'aria esterna inferiori a 0 °C, è possibile la formazione di ghiaccio all'interno del recuperatore di calore (lato aria di espulsione, dove si genera condensa).

Per evitare danni al pacco di scambio e all'unità, questo controllo ha una funzione di protezione antigelo che funziona in questo modo: quando la sonda in Espulsione rileva temperature dell'aria inferiori ai 3°C (condizione che si ha normalmente con aria esterna inferiore ai -5°C), la velocità del ventilatore di Rinnovo/Immissione viene ridotta progressivamente, eventualmente fino all'arresto; questo permette di sbrinare lo scambiatore di calore utilizzando l'aria calda estratta dai locali.

Installando la resistenza antigelo opzionale (a 1 o 2 stadi), la protezione antigelo viene garantita da quest'ultima, con il vantaggio di non avere riduzioni di velocità del ventilatore di Rinnovo/Immissione e quindi di garantire sempre il corretto ricambio d'aria. Se la resistenza viene ordinata insieme all'unità, il controllo verrà configurato di fabbrica per permettere il controllo della resistenza stessa.

L'attivazione della protezione antigelo viene segnalata tramite l'accensione con doppio lampeggio del led blu sul controllo remoto.

**Nota** Nel caso in cui l'unità viene messa in Off con la resistenza antigelo attiva, i ventilatori restano accesi per 30 secondi per garantire il raffreddamento della stessa.

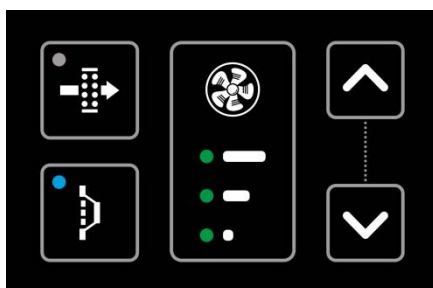


Figura 13 - il led blu (in basso a sinistra) si accende con doppio lampeggio quando la protezione antigelo è attiva

### Conta ore filtri

Quando l'unità è accesa (ventilatori in funzione) vengono conteggiate le ore di funzionamento dell'unità, in modo da segnalare la necessità di verificare i filtri una volta raggiunte 4000 ore: quando questo avviene, sul controllo remoto si accende in modo lampeggiante il led rosso in alto a sinistra. Se l'allarme viene ignorato per più di 240 ore (10 giorni) l'unità si porta in stand-by fino a quando non viene resettato manualmente da tastiera (il led rosso si accende in modo fisso).

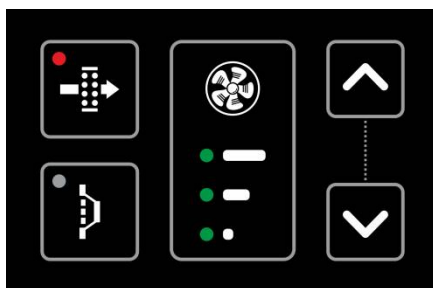


Figura 14 - il led rosso (in alto a sinistra) si accende per avvisare che è necessario verificare/sostituire i filtri

Per resettare il conteggio ore filtri dopo la verifica / sostituzione dei filtri è necessario procedere in questo modo:

- premere contemporaneamente i tasti SU e GIU e tenerli premuti per 5 secondi (si accendono per un istante tutti e 5 i led, poi inizia a lampeggiare il led rosso);
- premere la freccia in alto per inserire la prima cifra della password di reset filtri: la freccia SU va premuta n volte di fila dove n è il valore della prima cifra della password;

- attendere 3 secondi fino a quando i 3 led verdi lampeggiano una volta, poi inserire la seconda cifra della password;
- attendere 3 secondi fino a quando i 3 led verdi lampeggiano una volta, poi inserire la terza cifra della password;
- se la password inserita è corretta il led blu lampeggerà una volta e il conteggio ore filtri verrà azzerato, se invece la password è errata lampeggerà il led rosso e andrà ripetuta la procedura dall'inizio.

#### **Esempio di reset del conteggio filtri con password standard 001:**

- premere contemporaneamente i tasti SU e GIU e tenerli premuti per 5 secondi (si accendono per un istante tutti e 5 i led, poi inizia a lampeggiare il led rosso);
- la prima cifra è 0, quindi la freccia SU va premuta per 0 volte, ovvero non va premuto niente e basta attendere 3 secondi fino a quando i 3 led verdi lampeggiano una volta;
- la seconda cifra è 0, anche in questo caso basta attendere 3 secondi fino a quando i 3 led verdi lampeggiano una volta;
- la terza cifra è 1, quindi la freccia SU va premuta 1 volta;
- se la password è stata inserita correttamente il led blu lampeggia una volta e il conteggio ore filtri è azzerato, se invece la password è stata inserita in modo errato il led rosso lampeggia una volta e va ripetuta la procedura dall'inizio.

#### **Ingressi Digitali**

E' possibile comandare alcune funzioni della scheda di controllo attraverso 4 ingressi digitali, i quali possono essere interfacciati a contatti esterni, umidostato, sonda qualità aria, altri dispositivi esterni e/o domotica.

**Attenzione! Si tratta di contatti puliti. Non utilizzare dispositivi con uscite in tensione, pena il danneggiamento della scheda!**

#### **On-Off remoto**

L'ingresso digitale "on-off remoto" permette di forzare l'accensione/spegnimento dell'unità da remoto: alla chiusura del contatto l'unità si spegne. In caso di spegnimento da remoto i 3 led verdi del controllo remoto lampeggiano in sequenza (led 1 → led 2 → led 3 → led 2 → led 1 e ricomincia).

#### **Velocità 1, 2, 3 remote**

Gli ingressi digitali "Velocità 1 remota", " Velocità 2 remota" e " Velocità 3 remota" permettono di forzare l'accensione dell'unità alla relativa velocità; tale forzatura viene vista dalla scheda di controllo né più né meno allo stesso modo della selezione della velocità da tastiera, quindi vengono attivate anche tutte le altre regolazioni (free-cooling, protezione antigelo...). Alla chiusura del contatto viene forzata la relativa velocità.

La selezione della velocità da ingresso digitale è prioritaria rispetto alla selezione da tastiera. Nel caso siano attivi più di un ingresso digitale, la priorità spetta alla velocità 1, poi alla velocità 2 ed infine alla velocità 3 (eventualmente è possibile modificare in fabbrica tale impostazione, dando quindi priorità alla velocità più alta).

In caso di velocità selezionata da remoto i relativi led verdi di segnalazione lampeggiano lentamente (lampeggio del led in basso nel caso della velocità 1 remota, lampeggio dei 2 led in basso nel caso della velocità 2 remota e lampeggio di tutti e 3 i led nel caso della velocità 3 remota).

#### **Allarme sonde**

Nel caso di guasto ad una delle sonde di temperatura configurate (sonda scollegata oppure in cortocircuito) i led blu e rosso lampeggiano in modo alterno. Quando si verifica un errore sonda, le regolazioni associate a tale sonda vengono messe temporaneamente in Stand-By.

Per resettare l'allarme, una volta verificato che le sonde siano integre e connesse correttamente, è necessario riavviare l'unità (togliere e ridare alimentazione).

## 5. Manutenzione

Per garantire sempre il corretto funzionamento dell'unità, è necessario eseguire periodicamente i seguenti interventi di manutenzione. Durante tutti gli interventi di pulizia e manutenzione è obbligatorio spegnere l'unità e disinserire l'alimentazione elettrica (cavo di alimentazione scollegato) ed è obbligatorio indossare un abbigliamento conforme ai requisiti essenziali di sicurezza vigenti (scarpe antinfortunistiche, guanti, mascherina di protezione per le vie respiratorie e occhiali protettivi).



**Attenzione!** I filtri e il pacco di scambio sono assicurati in posizione da dei fermi di sicurezza: quando l'unità è installata a soffitto, ricordarsi sempre di rimmetterli in posizione dopo aver finito gli interventi di pulizia/manutenzione, altrimenti c'è il rischio che, alla successiva riapertura dei coperchi, i filtri e lo scambiatore cadano. In ogni caso, aprire sempre l'unità con cautela e assicurarsi che non ci siano elementi che possano cadere, prima di rimuovere completamente i coperchi.

### Pulizia o sostituzione dei filtri

Per un corretto funzionamento dell'unità e per avere sempre aria in Immissione pulita, si consiglia di verificare le condizioni dei filtri ogni 3-4 mesi di funzionamento dell'unità.

Per sostituire i filtri, o effettuare la loro pulizia, procedere come segue:

- spegnere i ventilatori e togliere alimentazione all'unità;
- per le unità orizzontali aprire i coperchi laterali svitando la/le vite/viti di sicurezza e sganciando le chiusure rapide laterali; per le unità verticali aprire entrambi i coperchi di ispezione frontali dell'unità svitando la/le vite/viti di sicurezza (o ruotando di 90° la chiusura rapida con un cacciavite a testa larga) e sganciando le chiusure rapide;
- estrarre i filtri sporchi dalle relative guide;
- inserire i filtri nuovi, prestando attenzione al verso di passaggio dell'aria (nel caso in cui sui filtri sia presente una freccia che indica il senso di passaggio dell'aria) e al tipo di filtro: il filtro M5 va posizionato sul lato di Ripresa, mentre il filtro F7 va posizionato sul lato di Rinnovo;
- richiudere i coperchi dell'unità (chiudendo le chiusure rapide e riavvitando la/le vite/viti di sicurezza);
- ripristinare l'alimentazione e accendere l'unità alla velocità desiderata.
- nel caso l'unità sia dotata di controllo elettronico procedere al reset del conta ore filtri (vedi manuale del controllo).

Se le condizioni dei filtri lo consentono è possibile procedere alla loro pulizia utilizzando un aspirapolvere o un compressore a bassa pressione; è sempre però consigliata la sostituzione dei filtri.

### **Pulizia dello scambiatore di calore**

Si consiglia di procedere alla verifica dello stato dello scambiatore di calore ad ogni pulizia/cambio filtri e di procedere alla sua pulizia 1 volta all'anno. Queste operazioni devono essere eseguite soltanto da personale qualificato (installatore).

Per pulire lo scambiatore di calore procedere come segue:

- spegnere i ventilatori e togliere alimentazione all'unità;
- rimuovere il/i coperchio/i dell'unità (in caso di installazione a soffitto, scollegare il tubo dello scarico condensa) facendo ruotare di 90°, con un cacciavite a testa larga, le chiusure rapide presenti sugli stessi;
- ruotare il fermo di sicurezza o rimuovere il profilo in alluminio tra i coperchi;
- estrarre lo scambiatore di calore facendo attenzione a non piegare/danneggiare le alette;
- procedere alla pulizia con molta delicatezza utilizzando un aspirapolvere o un compressore a bassa pressione;
- inserire nuovamente in sede lo scambiatore e verificarne il corretto posizionamento;
- riposizionare il fermo di sicurezza o il profilo in alluminio;
- richiudere il/i coperchio/i dell'unità bloccandoli in posizione con le apposite chiusure rapide;
- ripristinare l'alimentazione e accendere l'unità alla velocità desiderata.

Per la pulizia è possibile utilizzare un aspirapolvere, uno straccio inumidito leggermente con acqua e sapone neutro, una spazzola a setole morbide oppure un compressore a bassa pressione.

**Attenzione!** Evitare di toccare le alette dello scambiatore, maneggiare lo scambiatore tenendolo solo sui lati chiusi.

### **Verifica e pulizia generale dell'unità**

Si consiglia di procedere, almeno una volta l'anno, alla verifica e all'eventuale pulizia dei ventilatori, dello scarico condensa e delle pareti interne dell'unità. Queste operazioni devono essere svolte soltanto da personale qualificato (installatore).

Per effettuare le suddette operazioni procedere come segue:

- spegnere i ventilatori e togliere alimentazione all'unità;
- rimuovere il coperchio dell'unità (in caso di installazione a soffitto, potrebbe essere necessario scollegare il tubo dello scarico condensa) svitando la/le vite/viti di sicurezza e sganciando le chiusure rapide;
- rimuovere la vaschetta di raccolta condensa (dove presente o non integrata nel coperchio);
- procedere alla verifica ed eventuale pulizia dei ventilatori e verificare il serraggio delle viti che li fissano all'unità;
- procedere alla verifica ed eventuale pulizia dello scarico condensa e delle pareti;
- richiudere il coperchio dell'unità bloccandolo in posizione con le apposite chiusure rapide e la/le vite/viti di sicurezza;
- ripristinare l'alimentazione e accendere l'unità alla velocità desiderata.

Per la pulizia è possibile utilizzare un aspirapolvere, uno straccio inumidito leggermente con acqua e sapone neutro, una spazzola a setole morbide oppure un compressore a bassa pressione.

**Attenzione!** Sulle pale dei ventilatori possono essere presenti delle piccole clip in metallo per il bilanciamento delle pale stesse, prestare attenzione a NON rimuoverle.

## 6. Problemi e Guasti

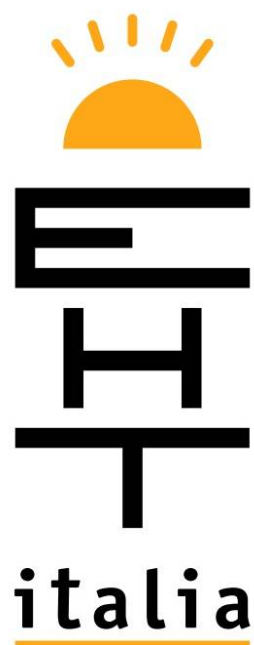
In caso di problemi o guasti, verificare nella seguente tabella se è possibile risolverlo con i rimedi indicati.

Nel caso in cui il problema/guasto non viene risolto, prendere nota del modello e del numero di serie dell'unità che si possiede (presenti sulla targhetta identificativa presente sul fianco dell'unità) e contattare l'installatore o il fornitore.

Problema	Cause	Rimedi
Ventilatori fermi  Controllo remoto spento (versioni elettroniche)	Assenza di alimentazione o tensione errata	Verificare il collegamento alla rete elettrica.  Nelle unità con alimentazione monofase, verificare ed eventualmente sostituire il fusibile presente sul connettore (nero) di alimentazione sul fianco dell'unità (nel "cassettino" è presente un fusibile di scorta).  Nelle versioni elettroniche verificare ed eventualmente sostituire il fusibile presente sulla scheda di controllo.
	Malfunzionamento scheda di controllo o controllo remoto	Verificare i collegamenti della scheda di controllo e il collegamento tra la scheda e il controllo remoto.
Portata aria scarsa o assente  Calo di prestazioni	Filtri intasati	Sostituire i filtri.
	Scambiatore intasato	Pulire lo scambiatore.
	Scambiatore gelato	Portare lo scambiatore in un luogo caldo e aspettare che scongeli, non scaldare con fonti di calore dirette.
	Ventilatore sporco	Pulire il ventilatore.
	Girante danneggiata	Verificare l'integrità del ventilatore
	Condotti del ventilatore intasati	Pulire/liberare i condotti di ventilazione.
	Perdita d'aria dai condotti	Verificare la presenza di fessure sui condotti di aspirazione / immissione
Temperatura esterna inferiore a 0 °C	L'unità potrebbe essere in modalità antigelo, attendere fino a quando la temperatura esterna aumenta o prevedere l'installazione di una resistenza antigelo.	
Pulsazioni d'aria	Ventilatore che lavora in prossimità di condizioni di portata nulla, instabilità del flusso, ostruzione o cattiva connessione	Verifica e/o pulizia dei condotti di aspirazione / immissione.  Regolare la velocità dei ventilatori
Rumorosità elevata	Rumore proveniente dall'unità	Verificare la presenza di fessure e/o di fuoriuscite d'aria dai pannelli dell'unità  Verificare se i motori girano liberi/correttamente  Regolare la velocità dei ventilatori
	Rumore proveniente dai condotti	Verificare la presenza di fessure sui condotti di aspirazione/immissione/espulsione
Vibrazioni	Pannelli che vibrano	Verificare l'integrità dei pannelli e il serraggio delle

Elevate		<p>viti</p> <p>Verificare la corretta chiusura del/i coperchio/i dell'unità</p> <p>Verificare che non ci siano pannelli a contatto con le pareti</p>
	Pale dei ventilatori squilibrate	<p>Verificare l'integrità delle pale</p> <p>Pulire i ventilatori</p> <p>Verificare che non si siano staccate le clip in metallo presenti sulle pale dei ventilatori per il bilanciamento delle stesse</p>
Perdita di condensa	Scarico condensa intasato	Pulire lo scarico condensa
	La condensa non fluisce dal condotto di scarico nel vassoio di raccolta	<p>Verificare che l'unità sia perfettamente piana</p> <p>Controllare che i condotti dello scarico condensa siano integri (in particolare tra l'unità e il sifone)</p> <p>Verificare che il sifone sia dell'altezza corretta</p>





VENTIL START PLUS | INVISIVENTIL START PLUS

Loc. Lacaoli 6, 06061 Sanfaticchio - Castiglione del Lago (PG)

**web** [www.ehtitalia.it](http://www.ehtitalia.it) - **email** [ehtitalia@ehtitalia.it](mailto:ehtitalia@ehtitalia.it)

**tel.** 075 95 32 42 - **fax** 075 95 10 86

 @ehtitalia