

TRATTAMENTO ARIA

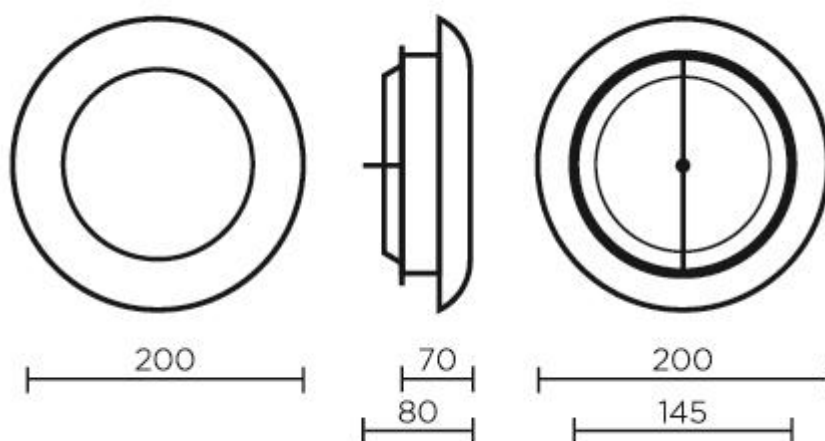
Scheda Tecnica

VALVOLA DI RIPRESA 150



Valvola di ripresa DN150 per impianti di Ventilazione Meccanica Controllata utilizzata per il ricircolo, dotata di fungo centrale regolabile manualmente e realizzata in acciaio verniciato bianco. Studiata per l'installazione a controsoffitto.

DIMENSIONI (mm)



In rispetto della propria politica di miglioramento continuo, EHT Italia si riserva il diritto di variare in qualsiasi momento e senza preavviso le caratteristiche tecniche, dimensionali ed estetiche dei propri prodotti.