

# PULIPRÒMAG400

PULIZIA & PROTEZIONE  
IMPIANTO TERMICO

 **IDRAMAG<sup>®</sup>XL**



**IL MASSIMO DELLA PROTEZIONE  
PER LE CALDAIE A CONDENSAZIONE,  
LE POMPE DI CALORE,  
I CIRCOLATORI  
E GLI SCAMBIATORI A PIASTRE.**

## PULIZIA E PROTEZIONE PER n.1 IMPIANTO TERMICO AD ALTA TEMPERATURA DA 100 Lt DI ACQUA (80 – 100 m<sup>2</sup>)

Il pacchetto **PULIPRÒ MAG 400** contiene:

- N. 1 bottiglia da 2 kg (2000 ml) di protettivo **IDRATERM 110** certificato **BUILDCERT**
- N. 1 bottiglia da 2 kg (2000 ml) di pulitore **IDRATERM 805**
- N. 1 filtro defangatore magnetico **IDRAMAG XL**

Procurarsi il giusto quantitativo di **IDRATERM 805**: 0,5 kg (500 ml) di prodotto ogni 100 litri di acqua (appartamento da 80 - 100 mq di superficie). Dosaggi inferiori a quelli indicati non danno risultati apprezzabili, eventuali sovradosaggi non arrecano danni ma non migliorano la prestazione del prodotto. Il prodotto **IDRATERM 805** rimuove solo ossidi metallici, non ha alcun effetto su incrostazioni e scaglie.

Se nell'impianto ci sono problemi di circolazione, con radiatori freddi o quantità rilevanti di sporco è consigliabile utilizzare il prodotto **IDRATERM 240** che rimuove il 50% di sporco in più. Se c'è l'esigenza di rimuovere scaglie (NO RESIDUI DI SALDATURA) e incrostazioni da ossidi metallici è necessario utilizzare **IDRATERM 280**.

In caso di dubbi o per ulteriori informazioni contattare il nostro servizio tecnico di zona (recapiti su [www.foridra.it](http://www.foridra.it)).

### PULIZIA DELL'IMPIANTO, CON LA POMPA ESTERNA IDRAFLOW 2

- Assicurarsi che l'acqua dell'impianto non contenga altri additivi chimici, in caso contrario o nel dubbio sostituire con acqua di rete pulita;
- Valutare la quantità di acqua presente nell'impianto o le dimensioni della casa;
- Collegare le tubazioni di mandata e ritorno impianto al posto del circolatore della caldaia o direttamente nelle tubazioni di mandata e ritorno impianto;
- Collegare la tubazione di carico del serbatoio ad un rubinetto di rete (lavandino, bagno, ecc.);
- Collegare la tubazione di scarico del serbatoio ad uno scarico (lavandino, wc, piletta, ecc.);
- Riempire per metà il serbatoio della pompa **IDRAFLOW 2** con l'acqua di rete;
- Chiudere i rubinetti di carico e scarico;
- Accendere la pompa e far circolare con tutti i radiatori aperti (non far girare a secco). Se l'impianto è vuoto o non completamente pieno, aprire il rubinetto di carico e lasciare aperto fino a quando l'impianto non sarà pieno;
- Aggiungere il prodotto di pulizia **IDRATERM 805** all'interno del serbatoio della pompa;
- Assicurarsi che il prodotto sia in circolazione in tutte le parti dell'impianto, prelevando dopo 15 minuti di circolazione un campione di acqua da diversi punti del circuito (radiatori) e verificare visivamente il cambio di colore. Se in un radiatore l'acqua è meno sporca degli altri, chiudere tutti gli altri radiatori per 5 - 10 minuti e riverificare che l'acqua sia diventata più sporca, poi riaprire tutti i radiatori;
- Lasciare circolare da 1 a 2 ore.

### RISCIACQUO

- Tenere in circolazione l'acqua dell'impianto (**IDRAFLOW** in funzione);
- Aprire il rubinetto di carico dell'acqua di rete e il rubinetto dell'acqua di scarico, regolandoli in modo tale da avere il serbatoio della pompa **IDRAFLOW** pieno almeno per metà;
- Lasciare scaricare l'acqua, con tutte le valvole dell'impianto aperte, da 5 a 15 minuti controllando la variazione del colore;
- Quando la colorazione dell'acqua diventa più limpida lasciare aperti solo 2 - 4 radiatori e chiudere tutti gli altri;
- Prelevare un po' di acqua dalla valvola di sfogo d'aria dei termosifoni che state risciacquando e controllare che sia pulita;
- Se sporca scaricare fino a quando l'acqua non sia limpida ed incolore in ogni punto di prelievo;
- Se pulita chiudere i radiatori ed aprirne altri 2 - 4;
- Ripetere l'operazione con tutti i radiatori aperti fino ad aver risciacquato tutte le parti dell'impianto;
- Alla fine, aprire tutto il circuito e con l'acqua di risciacquo aperta in scarico, verificare visivamente che l'acqua sia incolore come quella di rete;
- In caso contrario, continuare fino ad avere acqua pulita come quella di rete.



## **PULIZIA DELL'IMPIANTO, CON IL CIRCOLATORE DELLA CALDAIA**

- Ripetere tutte le procedure predette;
- Introdurre i prodotti all'interno dell'impianto con il contenitore pressurizzabile IDRAJET;
- Lasciare in circolazione da 3 a 30 giorni a caldo o a freddo.

## **RISCIACQUO**

- Collegare una tubazione al rubinetto dell'acqua di rete (con almeno una portata di 10 -12 litri al minuto e pressione superiore a 2 bar) e alla mandata dell'impianto;
- Collegare un tubo flessibile al ritorno dell'impianto e portarlo ad uno scarico;
- Chiudere tutti i radiatori e lasciare aperto un solo radiatore;
- Quando l'acqua di scarico è pulita chiudere il radiatore ed aprirne un altro;
- Ripetere l'operazione precedente fino ad aver risciacquato tutto l'impianto;
- Alla fine, aprire tutto il circuito e con l'acqua di risciacquo aperta in scarico, verificare visivamente che l'acqua sia incolore come quella di rete;
- Chiudere lo scarico, mettere in pressione il circuito e mettere in circolazione l'acqua all'interno dell'impianto; dopo 10 minuti prelevare un campione di acqua dalla valvola di sfogo d'aria di ogni radiatore e verificare che l'acqua sia incolore.

Se l'acqua è ancora sporca ripetere l'operazione di risciacquo fino ad avere acqua pulita in tutto il circuito.

PS: è possibile eseguire il risciacquo con la pompa esterna IDRAFLOW

## **PROTEZIONE**

Immettere la giusta quantità di protettivo IDRATERM 110 (500 ml / 0,5 kg di prodotto ogni 100 litri di acqua, appartamento da 80 - 100 mq di superficie); applicare sulla caldaia l'etichetta adesiva presente sul lato della tavnica dell'IDRATERM 110 indicando la quantità di prodotto immessa e la data di immissione. Registrare sul nuovo libretto impianto la data, il nome del prodotto usato e la quantità immessa nel circuito. Verificare con il TEST KIT IDRATERM 110 la presenza del protettivo nella giusta quantità (massimo della scala) per avere una protezione fino a 5 anni.

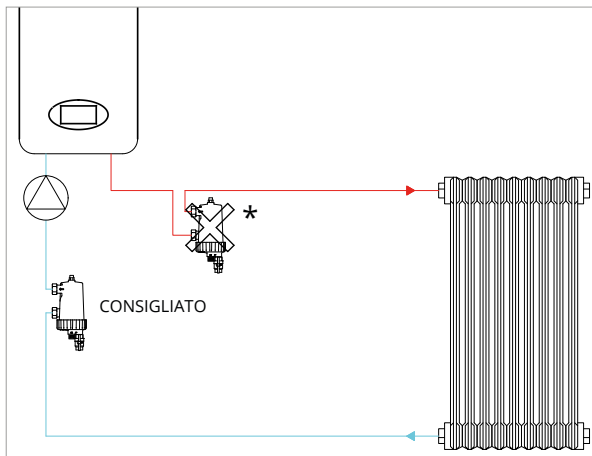
L'IMPIANTO SARÀ PROTETTO DA FENOMENI CORROSIVI SULLE PARTI METALLICHE, DALLE CONSEGUENTI INCROSTAZIONI NELLE PARTI INTERNE DELLA CALDAIA E DA FORMAZIONE DI GAS (ARIA) IN IMPIANTI CON COMPONENTI IN ALLUMINIO.

AD OGNI CONTROLLO DELL'EFFICIENZA ENERGETICA ANDRÀ VERIFICATA LA PRESENZA DEL GIUSTO QUANTITATIVO DI PROTETTIVO E ALL'OCCORRENZA ANDRÀ REINTEGRATO.

› Per impianti a pavimento (o misti) si consiglia di aggiungere al sistema il biocida/battericida IDRATERM 700 con dosaggio 0,5 % in fase di pulizia e 0,5% come protettivo da lasciare in impianto.

## INSTALLAZIONE FILTRO DEFANGATORE IDRAMAG XL in una caldaia murale (30-40 kW)

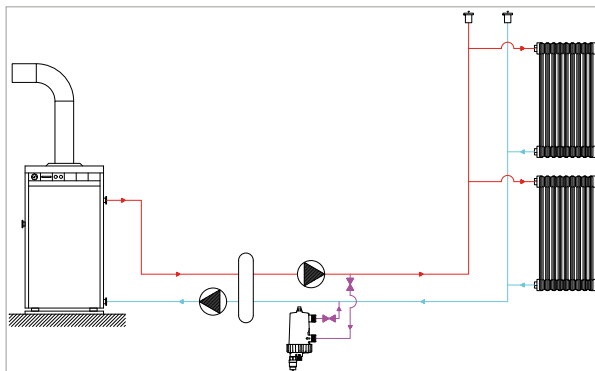
Il filtro **IDRAMAG XL** può essere installato in qualsiasi punto dell'impianto, tuttavia per avere la massima protezione della caldaia, consigliamo di installare il filtro prima dell'ingresso in caldaia nel tubo di ritorno impianto (dopo l'ultimo radiatore e prima della caldaia).



\*Potrebbe non fornire una adeguata protezione al generatore ed al circolatore.

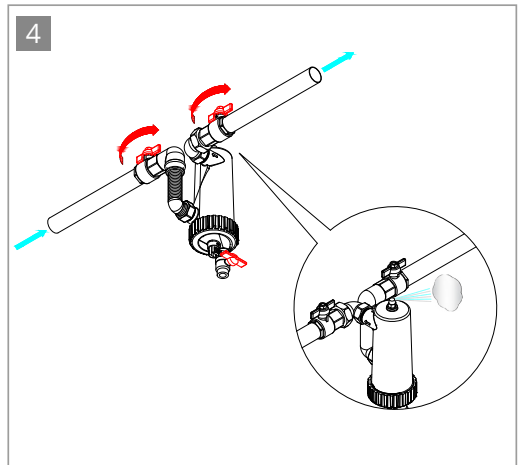
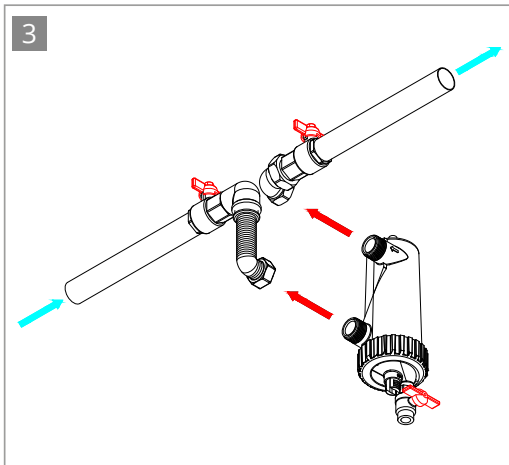
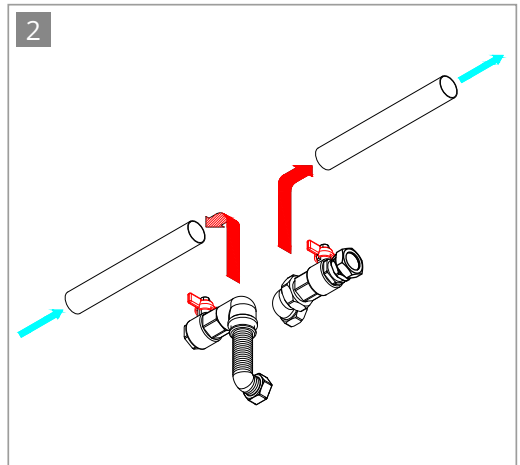
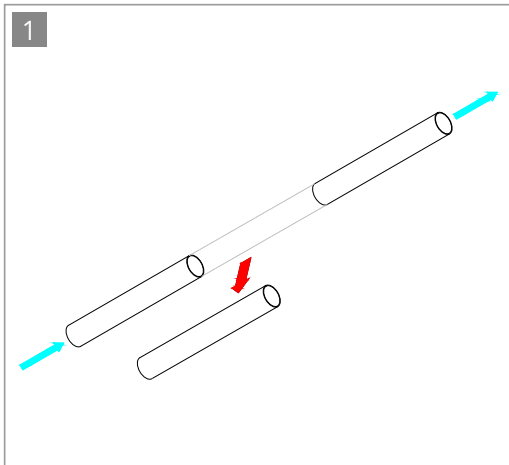
## INSTALLAZIONE FILTRO DEFANGATORE IDRAMAG XL in una caldaia a basamento (da 35 a 100 kW)

Inoltre l'**IDRAMAG XL** può essere installato sia in linea che in parallelo all'impianto (vedi immagine sotto), in impianti con contenuto d'acqua fino a 800 - 1.000 litri. Nel caso di installazione in parallelo verificare che la portata di ingresso all'**IDRAMAG XL** non superi il 10% della portata di circolazione dell'impianto.



**INSTALLAZIONE:**

> Installare il filtro IDRAMAG XL con rubinetti di arresto sia in entrata che in uscita.



# PULIZIA FILTRO

## PULIZIA PERIODICA DEL FILTRO IDRAMAG XL

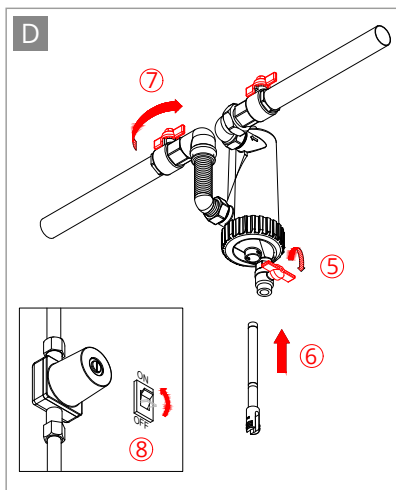
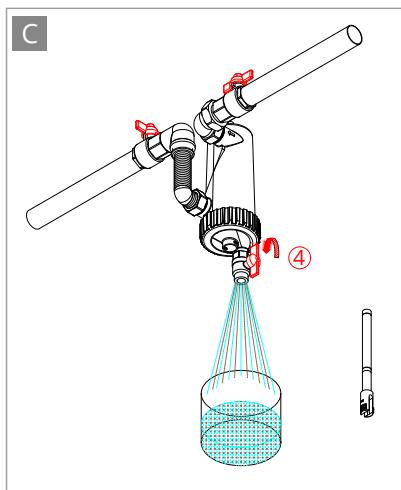
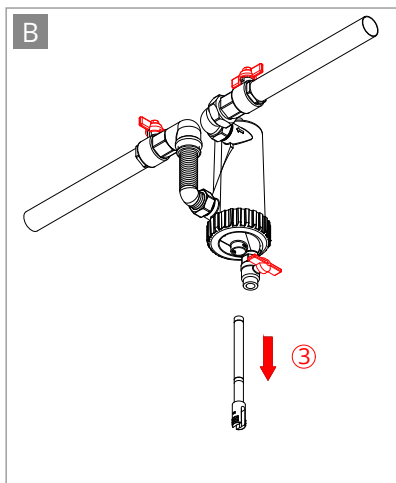
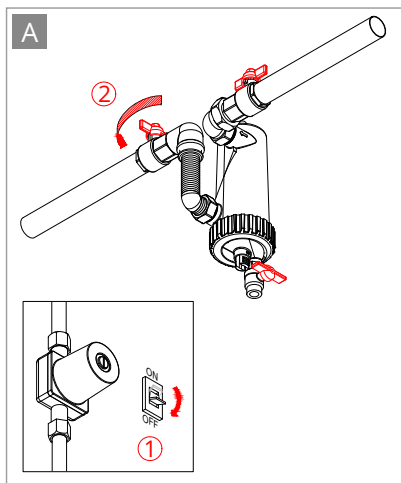
Una volta installato il filtro **IDRAMAG XL** ed aver aggiunto il protettivo **IDRATERM 110**, si dovrà effettuare la pulizia periodica del filtro.

La frequenza della pulizia sarà in funzione della quantità di sporco presente nell'impianto.

Effettuare la pulizia della rete filtrante 1 o 2 volte l'anno.

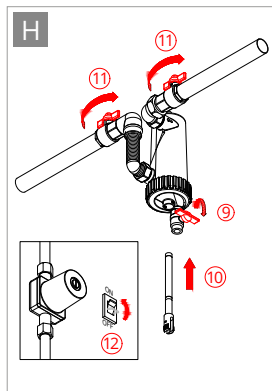
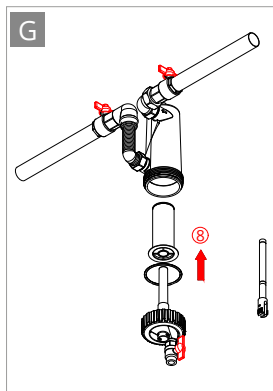
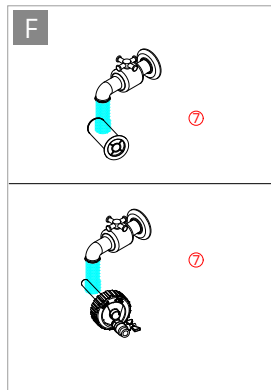
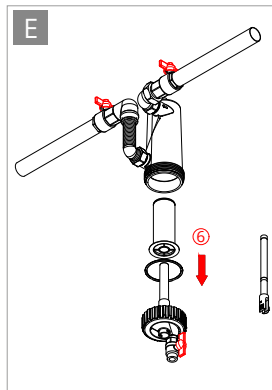
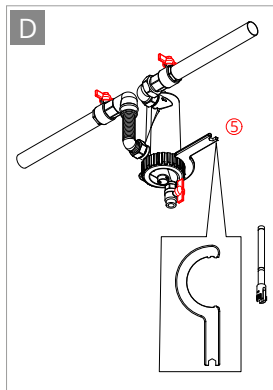
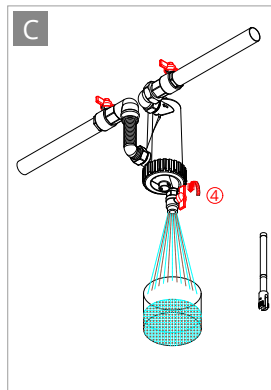
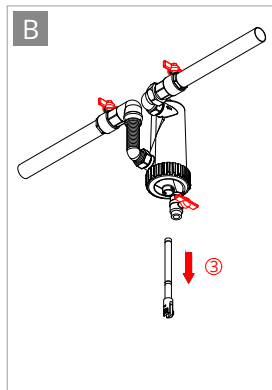
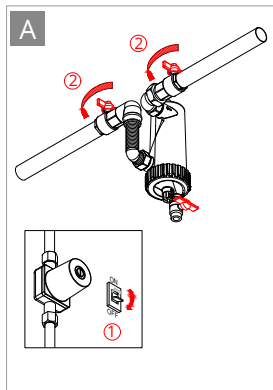
### PULIZIA RAPIDA

1. Spegner la caldaia
2. Chiudere la valvola di ingresso del defangatore IDRAMAG XL
3. Estrarre il magnete verso il basso
4. Mettere un contenitore sotto lo scarico IDRAMAG XL ed aprire la valvola di scarico ed aprire il rubinetto di riempimento caldaia. Mantenere
5. aperte le valvole di scarico ed il rubinetto di riempimento fino a quando l'acqua di scarico non risulta priva di impurità
6. Chiudere la valvola di scarico del filtro IDRAMAG XL, poi chiudere il rubinetto di riempimento caldaia
7. Inserire il magnete nell'apposito alloggiamento
8. Riavviare la caldaia



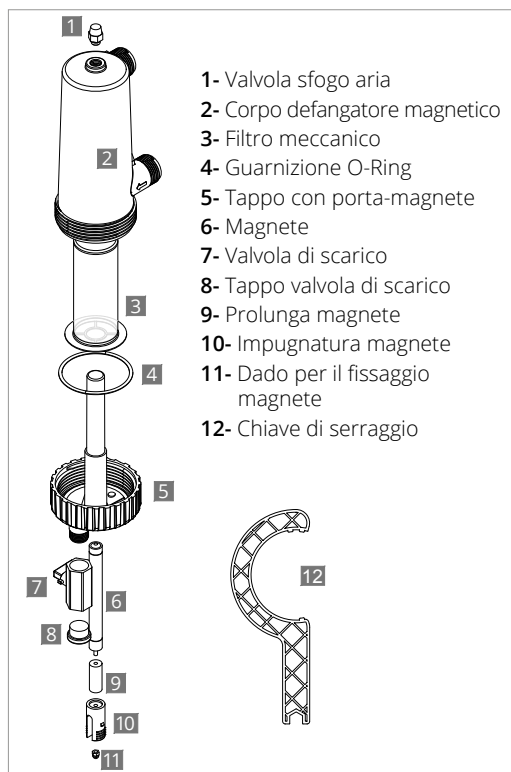
## PULIZIA TOTALE (annuale o all'occorrenza)

1. Spegnere la caldaia
2. Chiudere la valvola di ingresso ed uscita del defangatore IDRAMAG XL
3. Estrarre il magnete verso il basso
4. Mettere un contenitore sotto lo scarico IDRAMAG XL ed aprire la valvola di scarico
5. Ruotare in senso orario la ghiera del filtro
6. Estrarre il filtro e la ghiera
7. Risciacquare con acqua la ghiera del filtro e la rete filtrante al suo interno
8. Installare nuovamente tutti i componenti
9. Chiudere la valvola di scarico del filtro IDRAMAG XL
10. Inserire il magnete nell'apposito alloggiamento
11. Aprire la valvola d'ingresso ed uscita del defangatore IDRAMAG XL. Aprire il rubinetto di carico dell'acqua della caldaia fino a mettere in pressione il sistema
12. Riavviare la caldaia

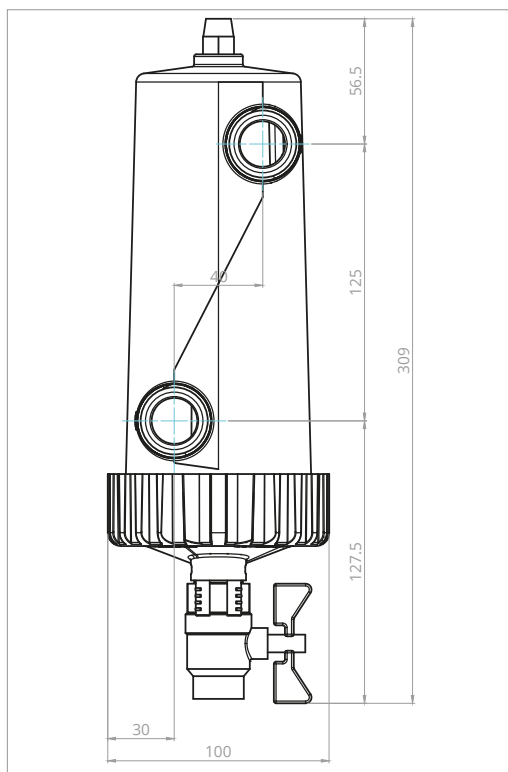


# SCHEDA TECNICA

## ESPLOSO ASSONOMETRICO



## DIMENSIONI ED INGOMBRI



### CARATTERISTICHE TECNICHE:

- **Temperatura massima:** 80°C
- **Pressione massima:** 6 bar
- **Attacchi ingresso uscita:** 1" gas
- **Scarico:** 1/2"
- **Portata massima:** 60 l/min
- **Volume:** 0,73 Lt
- **Caratteristiche magnete:** magnete in neodimio da 10.000 GAUSS
- **Materiale corpo:** PP rinforzato con fibra di vetro
- **Cestello filtrante** da 220 cc con rete da 450 micron in acciaio inox AISI 304