



Regolatore climatico

con o senza preparazione dell'acqua sanitaria

RVP201...

RVP211...

Regolatore climatico per fabbricati residenziali o piccoli edifici non residenziali.

Regolazione climatica con o senza autorità ambiente .

Uscita di comando a 3 punti o on-off per controllo diretto del bruciatore .

Comando della pompa di circolazione .

Preparazione acqua calda sanitaria (RVP211...).

Tarature con componenti analogici.

Alimentazione a 230 V c.a.; marcatura CE.

Impiego

- Tipi di edificio:
 - Piccoli edifici multi familiari
 - Piccoli edifici mono familiari, case per vacanza
 - Piccoli edifici non residenziali
- Tipi di impianti:
 - riscaldamento centralizzato
 - circuito a zone d'impianti centralizzati
- Tipi di corpi scaldanti:
 - Radiatori, convettori, pannelli radianti, ecc

Funzioni

Funzioni principali

I regolatori climatici RVP201/211 sono adatt per l'uso nelle seguenti applicazioni:

- Regolazione della temperatura di mandata con comando di una valvola motorizzata a 3-punti
- Regolazione della temperatura di mandata con comando di una valvola motorizzata a 2-punti
- Regolazione della temperatura di caldaiai con comando di un bruciatore monostadio e pompa di circolazione

La temperatura di mandata o di caldaia si può regolare in funzione:








- della temperatura esterna
- della temperatura esterna e della temperatura ambiente
- della temperatura ambiente

Altre funzioni

- riduzione rapida e riscaldamento accelerato in funzione della temperatura ambiente
- funzione ECO; arresto dell'impianto in base alla temperatura esterna e alla struttura del fabbricato
- preparazione dell'acqua sanitaria con o senza priorità
- comando a distanza con telecomando ambiente o contatto remoto

Nota: alcune delle funzioni sopraindicate richiedono specifiche apparecchiature (termosonde, ecc.)

Regimi di funzionamento

-  *Regime Automatico comfort I / protezione edificio*
Commutazione automatica dal regime comfort a spento come da programma orario giornaliero o settimanale, funzione ECO, preparazione a.c.s., protezione antigelo
-  *Regime Automatico comfort I ridotto*
Commutazione automatica dal regime comfort a ridotto come da programma orario giornaliero o settimanale, funzione ECO, preparazione a.c.s., protezione antigelo
-  *Regime ridotto*
Funzionamento continuo alla temperatura di riduzione, funzione ECO, preparazione a.c.s., protezione antigelo
-  *Regime comfort*
Funzionamento continuo alla temperatura di riduzione, preparazione a.c.s., esclusione funzione ECO
-  *Regime Protezione edificio*
Funzionamento continuo alla temperatura di protezione (antigelo)
-  *Regime Manuale*
Nessuna regolazione, pompa di circolazione sempre in funzione, valvola a 3-punti chiusa (in caso di comando bruciatore : bruciatore sempre on), pompa di carico a.c.s. sempre in funzione
-  *Regime di solo controllo a.c.s*
Preparazione a.c.s., protezione antigelo

Nota: preparazione a.c.s possibile solo con RVP211.x

Modelli disponibili

<i>Descrizione</i>	<i>Modello</i>
Regolatore climatico senza orologio	RVP201.0
Regolatore climatico con orologio giornaliero	RVP201.1
Regolatore climatico senza orologio, preparazione a.c.s.	RVP211.0
Regolatore climatico con orologio giornaliero, preparazione a.c.s.	RVP211.1
Orologio analogico giornaliero	AUZ3.1
Orologio analogico settimanale	AUZ3.7
Orologio digitale settimanale	AUD3

Combinazioni possibili

Sonde ed unità ambiente

- Per le temperature di: mandata, caldaia, e dell'acqua sanitaria si possono usare tutte le sonde con caratteristica di misura LG-Ni 1000, come ad esempio:
 - Sonda a bracciale QAD22
 - Sonde ad immersione QAE212... e QAP21.3
- Per la sonda esterna il regolatore riconosce automaticamente il tipo di sonda usata:
 - QAC22 (LG-Ni 1000)
 - QAC32 (NTC 575)
- Temperatura ambiente; sono disponibili due tipi di unità ambiente:



QAW70
con sonda ambiente,
orologio programmatore,
modifica regime di
funzionamento e manopola
di ritaratura temperatura
ambiente



QAW50
con sonda ambiente,
modifica regime di
funzionamento e
manopola di ritaratura
temperatura ambiente

Servocomandi

- Tutti i servocomandi Siemens elettrici o elettro-idraulici con comando a 3-punti:
 - Alimentazione 24...230 V AC
 - Tempo di corsa massimo 6 minuti (raccomandato 2 o 3 minuti)
- Tutti i servocomandi Siemens elettro-termici con comando a 2-punti:
 - Alimentazione 24...230 V AC
 - Tempo di corsa da 8 a 16 minuti

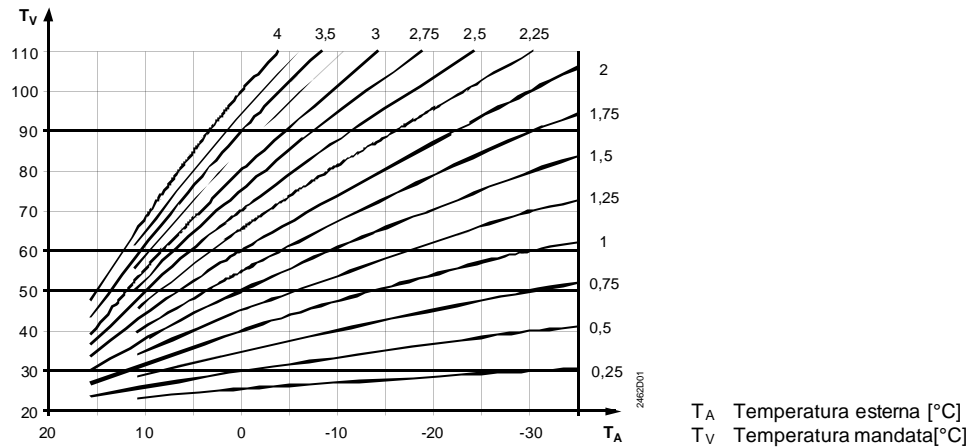
Ordini

- In fase d'ordine indicare il tipo di regolatore come da paragrafo "Modelli disponibili".
- Nel caso sia richiesto un regolatore con orologio settimanale, ordinare il regolatore senza orologio ed in aggiunta l'orologio richiesto (**AUZ3.7** o **AUD3**)

Documentazione

<i>Descrizione</i>	<i>Documento nr.</i>	<i>Part nr.</i>
Manuale	P2464	–
Installation di montaggio multilingua	G2464	74 319 0614 0
Istruzioni operative multilingua	B2464	74 319 0613 0
Dichiarazione di conformità CE	T2464	–
Dichiarazione ambientale	E2464	–

Curve di regolazione per riscaldamento



Variabile di compensazione

- Regolazione climatica: il setpoint della temperatura di mandata o della caldaia è continuamente modificato in funzione della temperatura rilevata dalla sonda esterna. La relazione tra le due grandezze è definita dalla curva del riscaldamento la cui pendenza è impostabile come da figura.
- Regolazione climatica: il setpoint della temperatura di mandata o della caldaia è continuamente modificato in funzione della temperatura rilevata dalla sonda esterna e della differenza tra valore di temperatura ambiente attuale e setpoint ambiente calcolato (autorità ambiente impostabile da 1 a 99%, valore di fabbrica = 50%).
- Regolazione ambiente: il setpoint della temperatura di mandata è continuamente modificato in funzione della differenza tra valore di temperatura ambiente attuale e setpoint ambiente calcolato (autorità ambiente = 100%).

Con entrambe le regolazioni climatiche, la grandezza di compensazione è una temperatura esterna "mista" ricavata dalla elaborazione della temperatura esterna reale e dalla temperatura esterna attenuata dipendente dalla struttura del fabbricato.

Regolazione della temperatura di mandata

- Regolazione a 3-punti: la temperatura è regolata continuamente tramite azione su valvola e relativo servocomando.
- Regolazione a 2-punti: la temperatura è regolata continuamente tramite azione su valvola e relativo servocomando; il differenziale per la regolazione è pari a 1 K. Funzione opzionale di limite massimo della temperatura di mandata con campo impostabile fra 10 e 100 °C.

Regolazione della temperatura di caldaia

La temperatura di caldaia è regolata con comando diretto di un bruciatore mono-stadio. Il tempo minimo di funzionamento del bruciatore è di 4 minuti, il differenziale è impostabile fra 1 e 20 K.

Funzione opzionale di limite massimo della temperatura di caldaia con campo impostabile fra 10 e 100 °C.

Se la temperatura di caldaia scende sotto i 5°C, il bruciatore sarà inserito per garantire la protezione antigelo.

Durante la riduzione rapida, se non c'è richiesta di calore, il bruciatore viene spento

Preparazione a.c.s.

- Nel caso di regolazione della temperatura di mandata con una valvola miscelatrice, l'acqua sanitaria è preparata tramite il comando di una pompa di carico del bollitore.
- Nel caso di regolazione della temperatura di caldaia, l'acqua sanitaria è preparata tramite il comando di una pompa di carico del bollitore o con il comando di una valvola deviatrice a 2-punti.

Per il comando della pompa di carico si può definire una priorità:

- Priorità assoluta (abs): durante la preparazione dell'acqua sanitaria la pompa del riscaldamento è ferma.

- Nessuna priorità (par=parallelo): la pompa di carico e quella del riscaldamento possono funzionare contemporaneamente.

Nel caso di impianto con riscaldamento a pannelli radianti utilizzare sempre la priorità assoluta

La temperatura è acquisita con una sonda ad immersione con caratteristica di misura LG-Ni 1000. Se la misura è al di sotto del setpoint impostato, la pompa di carico o la valvola deviatrice verranno comandate al funzionamento. Il limite di temperatura durante il carico è fisso a 16 K sopra il setpoint impostato.

Il bollitore per l'acqua calda sanitaria è protetto contro il gelo, il limite antigelo è di 5 °C. E' possibile l'utilizzo di un termostato per l'acquisizione della temperatura a.c.s, quando il contatto del termostato si chiude, la pompa di carico viene attivata. In questo caso la protezione antigelo NON è attiva.

Nota: il termostato deve essere collegato ad un relè a basso voltaggio, a sua volta collegato ai morsetti B3-M (vedi schemi di collegamento)

Protezione antigelo per l'impianto

La protezione antigelo per l'impianto agisce sul funzionamento della pompa di circolazione per prevenire la formazione di gelo e può essere attivata con o senza sonda esterna:

- Con sonda esterna
 - Temperatura esterna ≤ 1.5 °C: la pompa di circolazione è attivata per 10 minuti ogni 6 ore
 - Temperatura esterna ≤ -5 °C: la pompa di circolazione è sempre attiva
 - Senza sonda esterna:
 - Temperatura di mandata ≤ 10 °C: la pompa di circolazione è attivata per 10 minuti ogni 6 ore
 - Temperatura di mandata ≤ 5 °C: la pompa di circolazione è sempre attiva
- La protezione antigelo per l'impianto è opzionale e può essere disattivata.

Protezione antigelo per l'edificio

La protezione antigelo per l'edificio agisce per evitare temperature ambiente troppo basse e può essere attivata con o senza sonda esterna:

- Senza unità ambiente:
 - Temperatura esterna attenuata ≤ 5 °C: la regolazione è attivata e la temperatura di mandata è regolata per mantenere una temperatura ambiente di 5 °C
 - Temperatura esterna attenuata > 6 °C: la regolazione è disattivata
- Con unità ambiente è riduzione rapida attiva:
 - Temperatura ambiente ≤ 5 °C: la regolazione è attivata e la temperatura di mandata è regolata per mantenere una temperatura ambiente di 5 °C
 - Temperatura ambiente > 6 °C: la regolazione è disattivata
- Con unità ambiente è riduzione rapida non attiva:
 - Vedi modalità senza unità ambiente

La protezione antigelo per l'edificio è opzionale e può essere disattivata.

Comando pompa

- Ritardo spegnimento pompa: la pompa di circolazione e la pompa di carico a.c.s. sono ritardate allo spegnimento di 6 minuti
- Avviamento periodico (antigrippaggio): le pompe sono inserite per 1 minuto ogni 156 ore

Riscaldamento accelerato (Boost)

La funzione boost è attiva durante il passaggio dal regime ridotto (o protezione antigelo) al regime di comfort e solo in presenza di una unità ambiente. In questo caso il setpoint della temperatura ambiente è innalzato di 5° K; quando questa raggiunge un valore inferiore di 0.25 K rispetto al normale setpoint, la funzione boost è disattivata ed il regolatore funziona normalmente.

Riduzione rapida

La funzione di riduzione rapida è attiva durante il passaggio dal regime di comfort al regime ridotto (o protezione antigelo) e solo in presenza di una unità ambiente. In

questo caso il riscaldamento è disattivato fino al raggiungimento del rispettivo setpoint del nuovo regime. La funzione è opzionale e può essere disattivata.

Funzione ECO

La funzione ECO è attiva in presenza di una sonda esterna e consente di arrestare il riscaldamento in funzione della temperatura esterna. Il calcolo è effettuato considerando la temperatura esterna reale, quella attenuata e quella "mista" per tenere conto dell'accumulo di calore del fabbricato. Il valore limite della temperatura esterna è impostabile. La funzione ECO è opzionale e può essere disattivata

Acquisizione delle temperature

- Temperatura di mandata e di caldaia: cn sonda LG-Ni 1000
- Temperatura esterna: con sonda LG-Ni 1000 o NTC 575; l'identificazione è automatica
- Temperatura ambiente: con unità ambiente QAW50 o QAW70t

Orologi programmatori

Il regolatore può essere fornito con un orologio programmatore a cavaliere di tipo giornaliero o settimanale.

Orologi disponibili:

- Analogico, giornaliero
 - Risoluzione: 15 minuti
 - Minimo periodo di marcia / arresto programmabile 15 minuti
- Analogico, settimanale
 - Risoluzione: 1 ora
 - Minimo periodo di marcia / arresto programmabile: 2 ore
- Digitale, settimanale

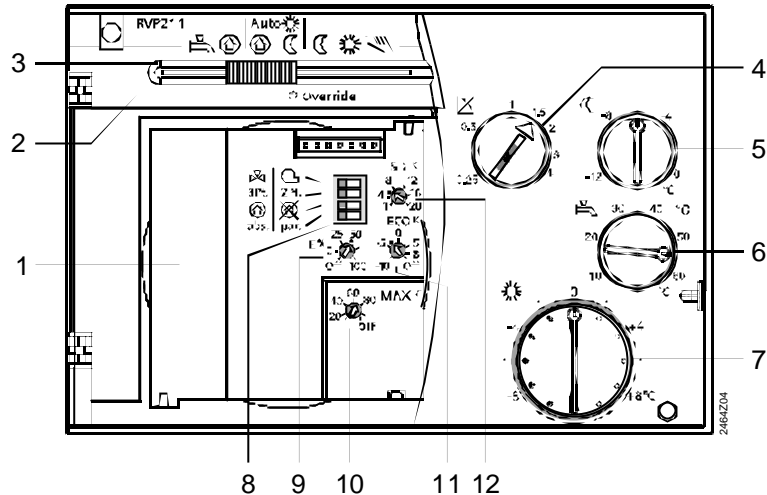
Ognuno dei modelli è intercambiabile e può essere aggiunto / sostituito in qualsiasi momento.

Operazioni remote

- Modifica del regime di funzionamento e del setpoint ambiente con QAW50 e QAW70.
- Contatto digitale esterno per modifica del regime di funzionamento

Regolatore

L'RVP201/211 è costituito dal frutto del regolatore che incorpora l'elettronica, la sezione di potenza, i relè di comando i dispositivi di taratura e la base con relativa morsettiera. I dispositivi di taratura sono protetti da un coperchio trasparente. A coperchio aperto e ad orologio rimosso è possibile accedere ai dispositivi per l'impostazione delle caratteristiche di funzionamento del regolatore.



Vista senza orologio

- 1 Apertura per l'orologio
- 2 LED "Override"
- 3 Selettore regime di funzionamento
- 4 Manopola per la pendenza della curva di riscaldamento
- 5 Manopola per la riduzione della temperatura ambiente
- 6 Manopola per la temperatura a.c.s. (solo con RVP211)
- 7 Manopola per correzione della temperatura ambiente in comfort
- 8 Selettori
- 9 Potenziometro per l'autorità ambiente e riduzione rapida attiva / non attiva
- 10 Potenziometro per impostazione max temperatura di mandata o di caldaia
- 11 Potenziometro per il limite della funzione ECO
- 12 Potenziometro per l'impostazione del differenziale di commutazione

Il frutto è fissato allo zoccolo/morsettiera con due viti, il coperchio può essere sigillato.

I regolatori possono essere montati in 3 modi differenti:

- A parete
- In un quadro elettrico (es. portella, fondo)
- Su guida DIN

Contatto digitale esterno

Il morsetti A6-MD, possono essere utilizzato per la modifica remota del regime di funzionamento:

- Contatto chiuso: il regolatore opera in modalità protezione
- Contatto aperto: il regolatore opera nella modalità selezionata dal selettore di regime

Consigli per la progettazione

- I circuiti di misura sono in bassa tensione di sicurezza (extra low voltage)
- I collegamenti a servocomando e pompa supportano 24...230 V AC
- Rispettare le norme vigenti in materia di collegamenti elettrici
- Non stendere i cavi delle sonde in parallelo ai cavi di potenza di servicimandi, pompe, carichi, ecc (classe di sicurezza II per EN 60730)

- La funzione di limite di massima della temperatura di caldaia non deve essere utilizzata come funzione di sicurezza; allo scopo prevedere un apposito termostato di sicurezza o limite collegato ai morsetti L-F1/F4

Smaltimento



In termini di smaltimento, gli RVP201/211 sono classificati come rifiuti elettronici conformi alla direttiva europea 2002/96/EG (WEEE) e non devono essere considerati quindi rifiuti domestici. Utilizzare le apposite strutture e regolamentazioni vigenti in Italia.

Garanzia

L'utilizzo di RVP201/211 con dispositivi di terze parti non specificatamente menzionati è a discrezione dell'utente. In questo caso Siemens declina ogni responsabilità e la garanzia perde validità.

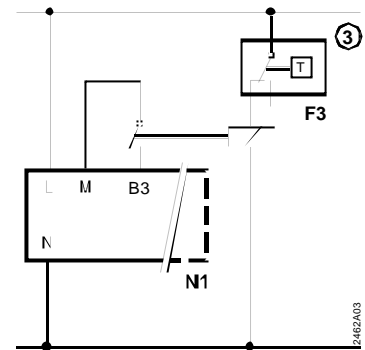
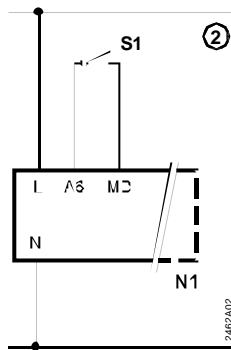
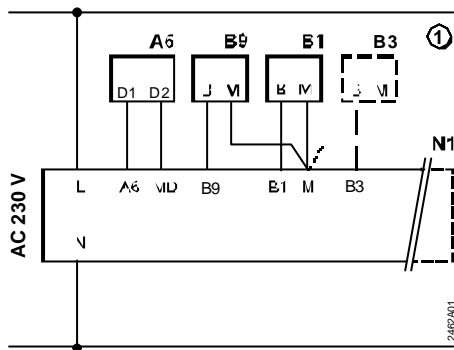
Dati tecnici

Alimentazione	Alimentazione	230 V AC ($\pm 10\%$)
	Frequenza	50 Hz
	Consumo	7 VA
	Fusibile principale	10 A
Relè di comando	Capacità di commutazione	24...230 V AC, 0.02...2 (2) A AC
	Portata corrente inserzione trasformatore	max.1 A (max. 30 s)
	corrente inserzione trasformatore	max.10 A (max. 10 ms)
Lunghezza cavi per sonde ed unità ambiente	Cavo rame 0.6 mm \varnothing	30 m
	Cavo rame 0.5 mm ²	50 m
	Cavo rame 1.0 mm ²	80 m
	Cavo rame 1.5 mm ²	120 m
Morsetti	Morsetti per cavi max	2.5 mm ²
Campi di impostazione	Setpoint ambiente regime di comfort	20 \pm 0...8 °C
	Riduzione setpoint ambiente	-12...0 K
	Setpoint a.c.s. (solo con RVP211)	10...60 °C
	Pendenza curva riscaldamento	0.25...4
	Limit Max. temp. mandata o caldaia	10...100 °C
	Limite ECO	-10...+8 K (referred to normal setpoint)
	Autorità ambiente	0...100 %
	Differenziale con regolazione a 2-punti	1...20 K
Riserva di carica degli orologi	Analogici	12 ore
	Digitale	Con batteria di riserva

Normative	CE -conformità:			
	direttiva EMC	2004/108/EC		
	– Immunità	– EN 61000-6-1/2		
	– Emissioni	– EN 61000-6-3/4		
Protezione	Direttiva basso voltaggio	2006/95/EC		
	– Sicurezza	– EN 60730-1 / EN 60730-2-9		
	Classe di sicurezza	II to EN 60730		
	Grado di protezione (coperchio chiuso)	IP40 to EN 60529		
	Grado di contaminazione	2 to EN 60730		
Dimensioni	Vedi "Dimensioni"			
Peso	Netto regolatore	0.72 kg		
Colori	Regolatore	Grigio chiaro RAL 7035		
	Base e morsettiera	Blu piccione RAL 5014		
Condizioni ambientali		<i>Funzionamento</i>	<i>Trasporto</i>	<i>Magazzino</i>
		EN 60721-3-3	EN 60721-3-2	EN 60721-3-1
	Condizioni climatiche	classe 3K5	classe 2K3	clases 1K3
	Temperature	0...+50 °C	–25...+70 °C	–20...+65 °C
	Umidità	<95 % r.h. (senza condensa)	<95 % r.h.	<95 % r.h. (senza condensa)
	Condizioni meccaniche	classe 3M2	classe 2M2	class e1M2
	Uso sopra il livello del mare	max. 3000 metri		

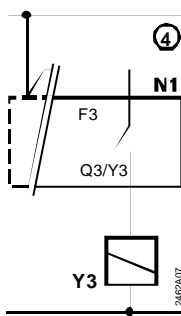
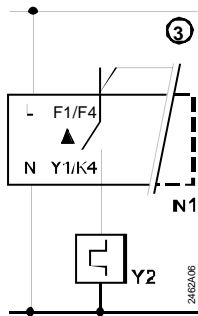
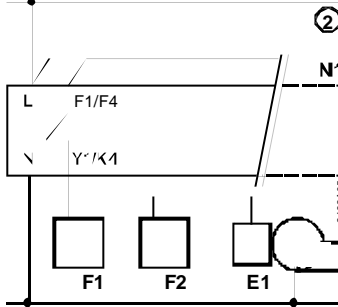
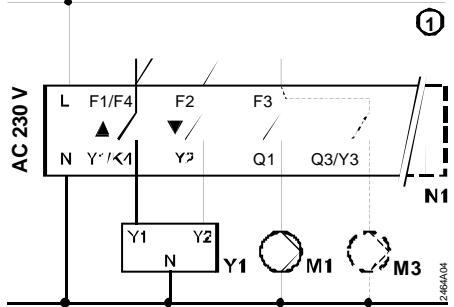
Collegamenti elettrici

bassa tensione



- ① = Misura temperatura a.c.s. con sonda (solo con RVP211)
- ② = Contatto esterno per commutazione regime funzionamento
- ③ = Misura temperatura a.c.s. con termostato e relè di appoggio (solo con RVP211)

Lato alimentazione



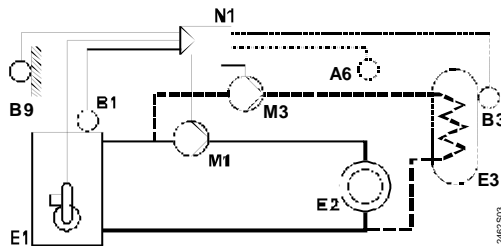
- ① = Collegamento servocomando 3-punti (regolazione temp. mandata), pompa circolazione e pompa di carico a.c.s. (pompa di carico a.c.s. solo con RVP211)
- ② = Comando bruciatore (regolazione temp. di caldaia)
- ③ = Collegamento servocomando 2-punti (regolazione temp. mandata)
- ④ = Collegamento servocomando valvola deviatrice a.c.s. (solo con RVP211)

A6 Unità ambiente
 B1 Sonda temperatura mandata o di caldaia
 B3 Sonda temperatura a.c.s. (solo con RVP211)
 B9 Sonda esterna
 E1 Bruciatore
 F1 Termostato limite
 F2 Termostato di sicurezza a riarmo manuale
 F3 Termostato a.c.s. (solo con RVP211)

M1 Pompa circolazione impianto
 M3 Pompa di carico a.c.s. (solo con RVP211)
 N1 RVP201/211
 S1 Contatto esterno
 Y1 Servocomando 3-punti
 Y2 Servocomando 2-punti
 Y3 Servocomando per valvola deviatrice a.c.s. (solo con RVP211)

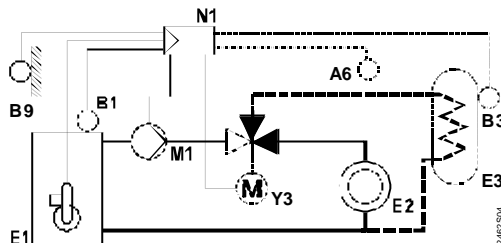
Esempi applicativi

Esempio 1



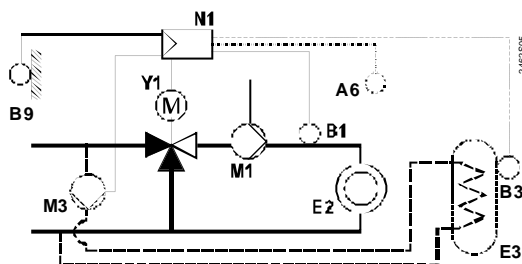
Regolazione temperatura di caldaia
(comando on-off del bruciatore),
preparazione a.c.s. con pompa di carico

Esempio 2



Regolazione temperatura di caldaia
(comando on-off del bruciatore),
preparazione a.c.s. valvola deviatrice

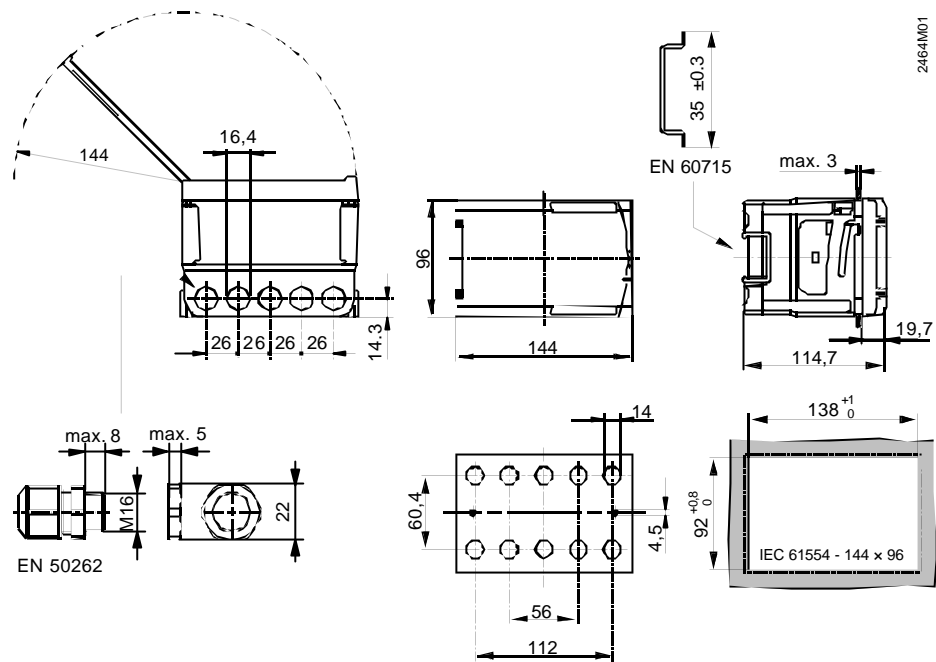
Esempio 3



Regolazione temperatura di mandata (valvola 3-punti o 2-punti), preparazione a.c.s. con pompa di carico

A6	Unità ambiente	E3	Serbatoio accumulo a.c.s.
B1	Sonda temperatura mandata o di caldaia	M1	Pompa circolazione impianto
B3	Sonda temperatura a.c.s. (solo con RVP211)	M3	Pompa di carico a.c.s. (solo con RVP211)
B9	Sonda esterna	N1	RVP201/211
E1	Caldaia	Y1	Servocomando 3-punti o 2-punti
E2	Utenza	Y3	Servocomando per valvola deviatrice a.c.s. (solo con RVP211)

Dimensioni



Dimensioni in mm

Per informazioni dettagliate sull'utilizzo dei regolatori RVP"xx consultare il documento P2464