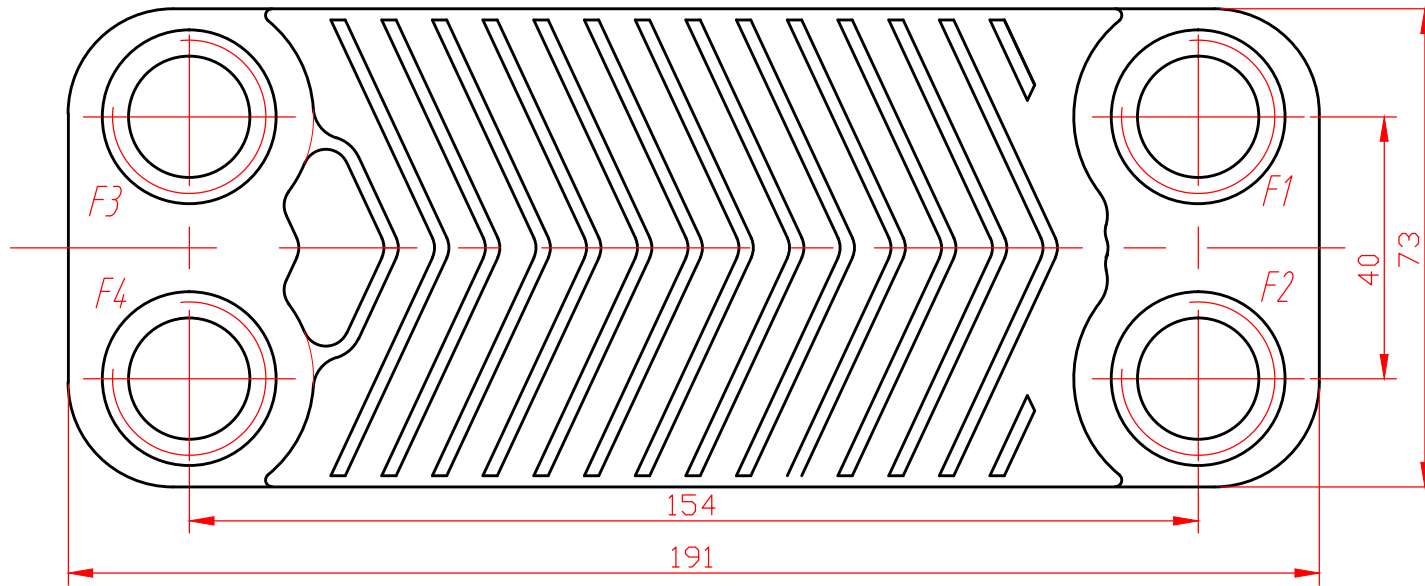
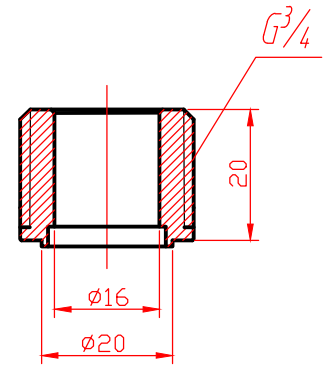


F1 F2 F3 F4 011



Model	Total plates	Material No.
B3-12A-14-3.0	14	13010200163
B3-12A-16-3.0	16	13010200164
B3-12A-20-3.0	20	13010200165
B3-12A-12-3.0	12	13010200447

Unit Heat Exchange Area	0.012m ²	
Design Pressure	1.0Mpa	
Design Temperature	-195℃~+225℃	
Circle	F1→F3 F4→F2	
material	front plate	sus304
	middle plate	sus304
	connection	sus304
brazed material	99.9% copper	

						BRAZED PLATE HEAT EXCHANGER			NINGBO HRALE PLATE HEAT EXCHANGER CO., LTD
标记	处数	分区	更改文件号	签名	阶段标记	质量	比例		
设计			工艺					钎焊板式换热器	
绘图	沈旭威	151205							
审核	何昌宝							T12A-078	
工艺			批准						
						共 张第 张			