

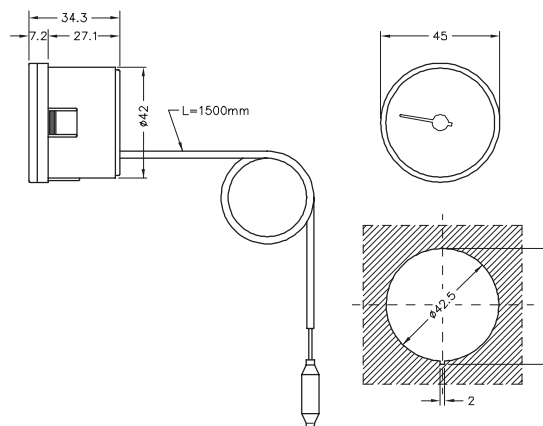
TERMOMETRI A CAPILLARE CON CASSA IN MATERIALE TERMOPLASTICO

da cruscotto, fissaggio con alette elastiche, cassa DN 42

CAPILLARY THERMOMETER WITH CASE IN THERMOPLASTIC MATERIAL

for instrument panel, fastening with elastic tabs, DN 42 case

T 42 P



dima di foratura / cut out

> APPLICAZIONI

I termometri a capillare sono usati da molto tempo in una grande varietà di applicazioni ove sia utile o necessario leggere la temperatura su un cruscotto rilevandola a distanza. L' applicazione più diffusa per il modello T 42 P è indubbiamente su caldaie.

Spesso le varie case costruttrici di caldaie richiedono per motivi tecnici o estetici delle personalizzazioni. In queste pagine presentiamo alcuni modelli base, facilmente intercambiabili con i modelli più usati dai produttori e quindi particolarmente adatti per il mercato della ricambistica o per soddisfare le necessità di serie modeste.

> PRINCIPALI SETTORI DI IMPIEGO

Le principali apparecchiature in cui è utilizzato T 42 P, sia come primo impiego sia come ricambio per manutenzione sono:

- caldaie
- apparecchiature per bar e ristorazione

> RIFERIMENTI NORMATIVI

- UNI EN 13190
classe di precisione 2
- grado di protezione IP31 secondo EN 60529

> LIMITI DI IMPIEGO

Temperature

Sul corpo del termometro $-20 \div +70$ °C

Sul bulbo, in normale esercizio, fino a 3/4 del valore di fondo scala

Per brevi periodi fino a fondo scala

> APPLICATIONS

The capillary thermometer have long been used in a wide variety of applications where it is useful or necessary to read the temperature on an instrument panel, taking it from a distance. The most common applications for model T 42 P is certainly on boilers.

Often the various brands of boilers require customisations for technical or aesthetic reasons. In these pages we present some basic models, easily interchangeable with most models used by manufacturers, and therefore particularly suitable for the market of spare parts or to satisfy the needs of small series.

> MAIN FIELDS OF APPLICATION

The main equipment that use T 42 P as their first use or as a replacement for maintenance are:

- boilers
- equipment for bars and restaurants

> NORMATIVE REFERENCES

- UNI EN 13190
precision class 2
- degree of protection IP31 according to EN 60529

> OPERATING LIMITS

Temperatures

On the body of the thermometer $-20 \div +70$ °C

On the bulb, in normal operation, up to 3/4 of the full scale value

For short periods up to full scale



> CARATTERISTICHE COSTRUTTIVE

- cassa in nylon bianco rinforzato
- vetrino in metacrilato ad alta trasparenza
- capillare in rame ricoperto PVC nero
- bulbo in rame inseribile anche su guaina (v. pag. 59)
- movimento: spirale in bronzo fosforoso
- quadrante in alluminio preverniciato
fondo bianco grafica nera
- scala graduata 0/120 °C
- peso 50 gr

> CONSTRUCTION FEATURES

- white reinforced nylon casing
- crystal clear methacrylate window
- copper capillary covered with black PVC
- copper bulb insertable also on pocket (see pag. 59)
- movement: phosphorous bronze spiral
- prepainted aluminium dial
white background and black graphics
- graduated scale 0/120 °C
- weight 50 gr

> ARTICOLI DISPONIBILI IN PRONTA CONSEGNA E PREZZI / ITEMS READY FOR DELIVERY AND PRICES

T 42 P

COD.	SCALA/SCALE	€
913 120 30	0/120 °C	6,80

I modelli, le caratteristiche, i campi di pressione qui descritti si riferiscono agli specifici codici disponibili in pronta consegna (magazzino 91). Per una informazione completa su tutte le versioni e le opzioni producibili su ordinazione consultare le schede tecniche nello specifico catalogo STRUMENTI A CAPILLARE oppure nel sito www.cewal.com

The models and features described here refer to specific codes that are available from stock (magazzino 91). For full information on all versions and the available customised options, consult the technical sheets in the specific catalogue CAPILLARY INSTRUMENTS or on the website www.cewal.com

