

LYRIC T6 e T6R TERMOSTATI INTELLIGENTI

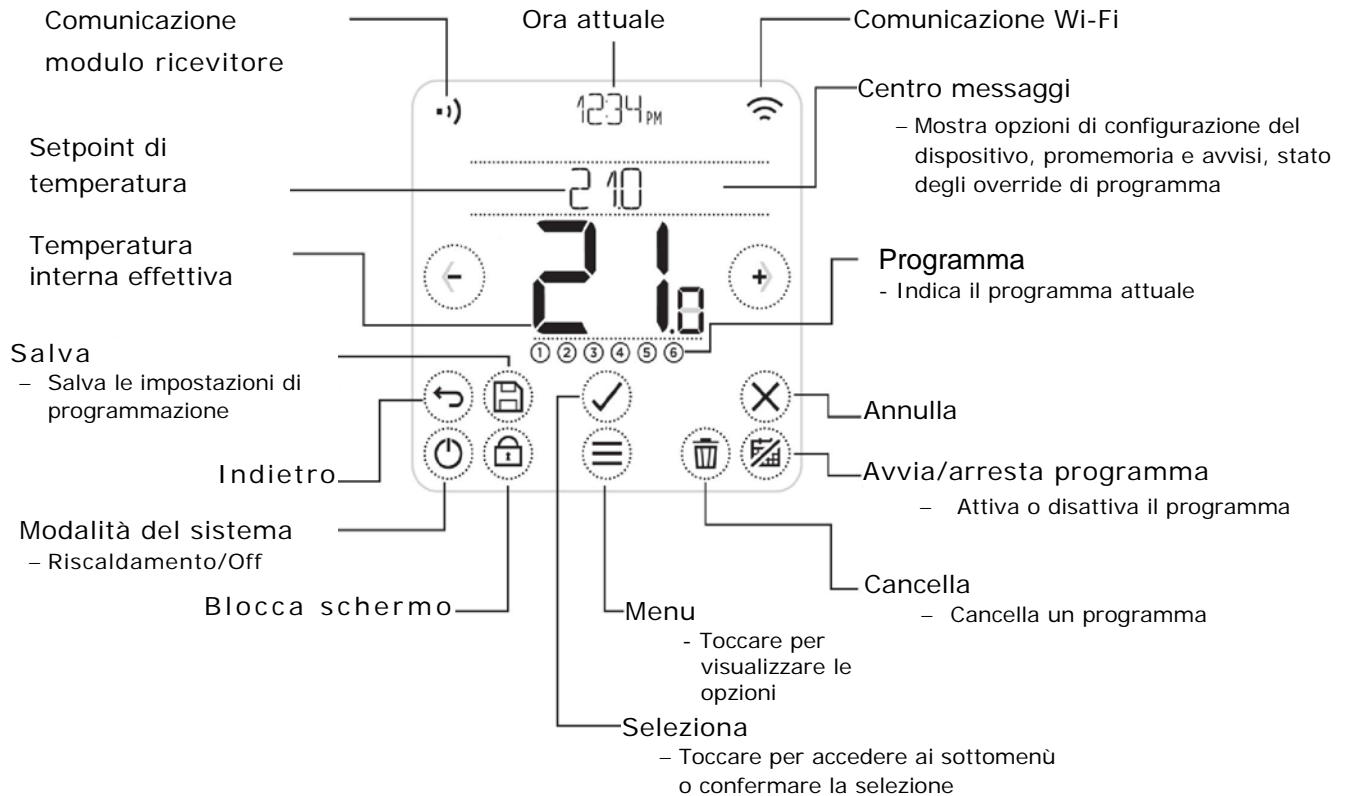
SPECIFICHE TECNICHE



CARATTERISTICHE

- Stile accattivante e moderno, adatto a qualsiasi ambiente domestico.
 - Disponibile in due versioni: con supporto da tavolo per nuove installazioni, o per il montaggio a parete, per sostituzione di unità esistenti.
 - Comunicazione Wi-Fi per la connessione a Internet - predisposizione per Smart Home e Apple HomeKit
 - App Lyric:
 - Visualizzazione e modifica delle impostazioni a distanza
 - Modifica del programma orario
 - Controllo della temperatura mediante smartphone (geolocalizzazione)
 - Visualizzazione dinamica del testo su display a cristalli liquidi, per migliorare l'interazione sia dell'utente che dell'installatore.
 - LCD retroilluminato ad alto contrasto, per facilitare la lettura in tutte le condizioni di luce.
 - Luminosità regolabile del display in standby
 - Programma orario predefinito in fabbrica, 7 giorni o 5+2 giorni.
 - Programma con 6 possibili fasce orarie per rispondere alle diverse esigenze di comfort.
 - Funzione di override della temperatura programmata (Hold until) fino al punto di commutazione successivo.
 - Modalità di disattivazione del programma per intervenire con la selezione manuale.
 - Visualizzazione permanente dei setpoint e della temperatura locale.
 - La posizione OFF integra una protezione antigelo che interviene ad almeno 5 °C per evitare il congelamento dei tubi durante il periodo invernale.
- I termostati intelligenti Lyric T6/T6R sono concepiti per il controllo automatico di ora e temperatura negli impianti di riscaldamento domestici.
- Sono compatibili con dispositivi sia di tipo ON/OFF (24V e 230V) sia di tipo OpenTherm, quali caldaie a gas, caldaie combi e pompe di calore. Funzionano anche con valvole di zona ma non con riscaldamento elettrico (240V).
- Il termostato Lyric T6 è pensato per installazioni cablate a parete mentre il termostato Lyric T6R è ideale per installazioni wireless su supporto da tavolo. Entrambi i sistemi sono costituiti da un termostato e da un ricevitore.
- La soluzione è stata concepita pensando agli installatori e comprende un modulo ricevitore che può essere installato direttamente a parete o in una scatola a muro. Il cablaggio può essere instradato dal basso o dal retro, sollevando la morsettiera, rendendo l'installazione rapida e semplice.
- Il termostato è dotato di un display PMVA ad alto contrasto con riga di testo dinamica e pulsanti a sfioramento. La semplice procedura di programmazione ne facilita l'installazione e rende l'uso molto intuitivo.
- Il termostato Lyric T6 è ideale per gli utenti che vogliono controllare a distanza la temperatura della propria abitazione e si contraddistingue per il design moderno e la semplicità di programmazione e utilizzo.
- Messaggi di avviso per il supporto nella ricerca guasti.
 - Ricevitore con LED di segnalazione e pulsante di override
 - Morsettiera ribaltabile per facilitare il cablaggio
 - Controllo del riscaldamento con apparecchiature On/Off o OpenTherm®.
 - Menu con funzioni aggiuntive impostabili direttamente dall'utente:
 - Selezione della lingua
 - Configurazione Wi-Fi
 - Ottimizzazione
 - Impostazione dell'ora
 - Reset del programma di riscaldamento predefinito in fabbrica
 - Luminosità
 - Offset di temperatura
 - Funzione di blocco
 - Il menu avanzato (Installer Set-Up) permette di accedere a funzioni aggiuntive che l'installatore può impostare in base alle applicazioni e alle esigenze dell'utente:
 - Selezione della lingua
 - Programma 7 giorni o 5+2 giorni
 - Regolazione dei setpoint superiore / inferiore
 - Tempo di accensione minimo
 - Frequenza di ciclo
 - Reset di fabbrica
 - Associazione (versione wireless)

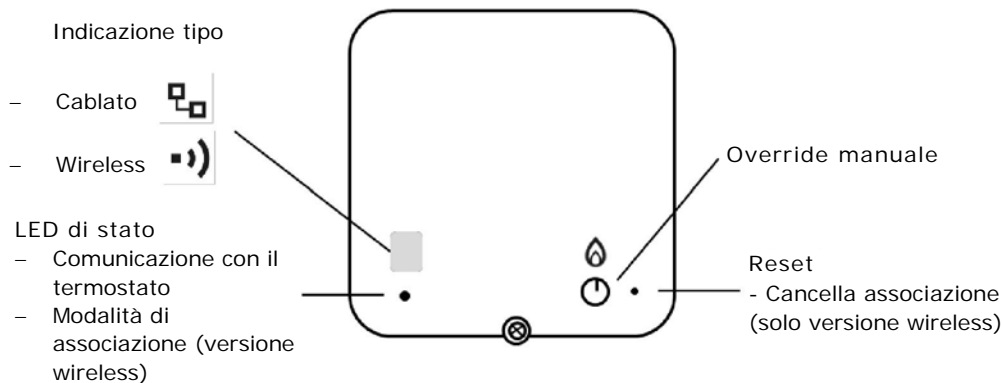
LAYOUT DEI TASTI E DEL DISPLAY



Significato delle icone:

- | | | | |
|--|--------------------------------|--|---------------------------------|
| | Geo-fencing attivo | | Domanda di riscaldamento attiva |
| | Geo-fencing in mod. "presente" | | Comunicazione modulo ricevitore |
| | Geo-fencing in mod. "assente" | | Errore di comunicazione |
| | Geo-fencing in mod. "notte" | | Comunicazione Wi-Fi |
| | Guasto/allarme | | Errore Wi-Fi |
| | Ottimizzazione attiva | | |
| | Programma disabilitato | | |
| | Programma abilitato | | |
| | Mantenimento temporaneo attivo | | |

INTERFACCIA DEL RICEVITORE



SPECIFICHE

Termostato T4/T4M/T4R

Tipologia di controllo	: Logica fuzzy adattativa
Gamma di visualizzazione temperatura ambiente	: 0 ... 50 °C
Dimensioni (L x H x P)	: Lyric T6 (cablato) 103 x 103 x 28 mm Lyric T6R (wireless) 108 x 103 x 68 mm
Visualizzazione dell'ora	: formato AM/PM, 24 o 12 ore
Precisione dell'ora	: Se connesso ad internet sincronizzata automaticamente
Programmazione	: Programma 5+2 o 7 giorni con 6 possibili fasce orarie
Risoluzione di impostazione dell'ora	: Programmazione – incrementi di 10 minuti
Elemento sensore	: Termistore NTC 100K (a 25 °C)
Impostazione temperatura	: Programmazione: da 5 a 37 °C per incrementi di 0,5 °C
Alimentazione	: Lyric T6 (cablato) ~20 VCC/300 mA mediante ricevitore Lyric T6R (wireless) 5 VCC con adattatore di alimentazione
Cablaggio	: Morsettiera Lyric T6 (versione cablata) per fili con sezione max di 1,5 mm ²

Comunicazione RF

Funzionamento RF	: ISM (868.0-868.6) MHz, 1% banda del ciclo di servizio
Potenza max	: 25 mW
Protocollo	: Crittografato
Portata comunicazione	: 30 m negli edifici residenziali
Tecnologia di comunicazione	: Trasmissioni brevi ad alta frequenza per minimizzare il tempo di trasmissione ed evitare collisioni
Classe ricevitore R.E.D.	: RX Cat 2 (ETSI EN300 220-1 versione 1.3.1)
Metodo di associazione RF	: Preassociazione in fabbrica
Wi-Fi	: IEEE 802.11b/g/n – 2.4 GHz
Potenza max	: 10 mW

Ricevitore

Alimentazione	: 230 VCA
Dati elettrici	: 230 V~, 50...60 Hz, da 0,5 A a 5 A resistivo, da 0,5 A a 3 A induttivo (pf 0.6) 24 V~, 50...60 Hz, da 0,5 A a 5 A resistivo, da 0,5 A a 3 A induttivo (pf 0.6)
Frequenza di ciclo	: selezionabile secondo l'applicazione (vedere Installer Set-Up)
Cablaggio	: Morsettiera per fili con sezione max di 1,5 mm ²
Accesso cavi	: Dal retro, attraverso l'apertura nella scatola a muro. Dal basso, con fermacavi. Cablaggio rete – sinistra. Cablaggio bassa tensione – destra.
Dimensioni (L x H x P)	: 110 x 110 x 40 mm
Classe IP	: 30

Dati ambientali e normative

Gamma di temperatura di funzionamento	: 0 ... 40 °C
Temperatura di spedizione e di stoccaggio	: -20 ... 55 °C
Campo di umidità	: 10 ... 90% UR (senza condensa)
EMC	: 2014/30/EU
LVD	: 2014/35/EU
R&TTE	: 1995/5/CE
Accesso cavi:	: Dal retro, attraverso l'apertura nella scatola a muro.
ErP	: Classe V (+3%), (EU) 811/2013
Honeywell dichiara che questo termostato è conforme ai requisiti essenziali e alle altre disposizioni pertinenti della Direttiva 2014/53/EU	

MENU AVANZATO

Per accedere al menu avanzato (Installer Set-Up):

Premere il pulsante  menu per 5 secondi.

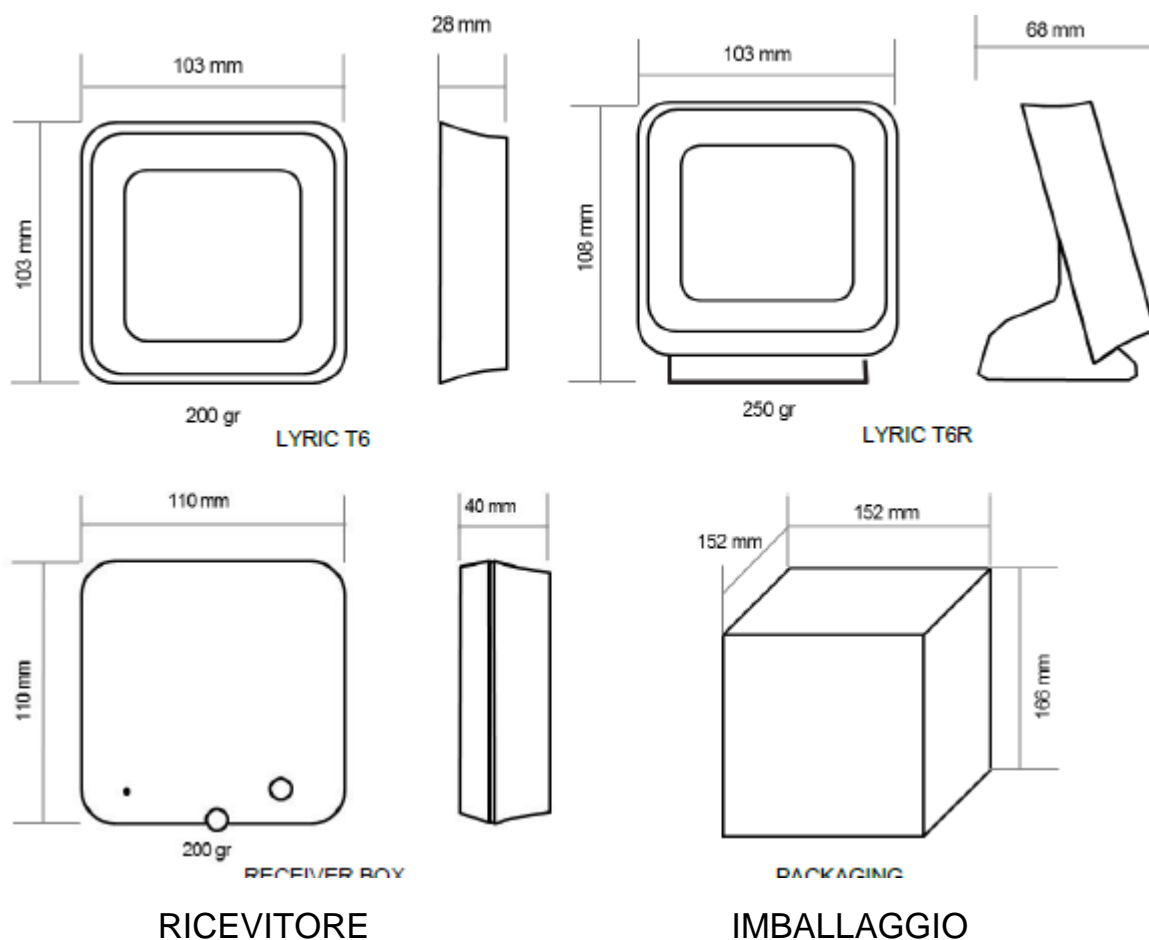


Applicazioni specifiche		Impostazione		Quali sono le modifiche da apportare?
		Cicli/ Ora	Tempo di accensione minimo (in minuti)	Nota: a. Per modificare i cicli/ora, b. Per modificare il tempo minimo di accensione,
Riscaldamento	Caldaie a gas (<30 kW)	6	1	Nessuna modifica necessaria
	Caldaia a gasolio	3	4	1. Impostare il tempo minimo di accensione a 4 minuti. 2. Impostare i cicli/ora su 3.
	Attuatore termico	12	1	Impostare i cicli/ora su 12.
	Valvola di zona	6	1	Nessuna modifica necessaria

Funzioni speciali	Descrizione
OpenTherm	Se il ricevitore è collegato a un apparecchio OpenTherm, è possibile visualizzare diversi dati specifici dell'apparecchio. I dati visualizzati dipendono da quelli forniti dall'apparecchio.
Gamma di riscaldamento	Il normale limite inferiore di temperatura di 5 °C può essere aumentato fino a 21 °C per proteggere gli occupanti dal freddo. Questa funzione può essere utile in presenza di anziani, bambini e disabili. Il normale limite superiore di temperatura di 35 °C può essere ridotto a 21 °C per risparmiare energia. Questa funzione può essere utile per case e appartamenti affittati.
Programmi opzionali	Il termostato ha 2 programmi predefiniti: giornaliero (ogni giorno) e 5+2 (giorni feriali + weekend)
Sensore di temperatura esterno (solo con versione cablata)	È possibile installare un sensore di temperatura esterno per consentire al termostato di controllare la temperatura di una stanza o di un ambiente in cui è difficile installarlo. La lettura del sensore remoto viene effettuata ogni minuto. Il sensore può essere collocato fino a 50 metri di distanza dall'unità. Questa funzione può essere utile per i locali commerciali in cui esiste il rischio che il pubblico manometta il prodotto.
Ottimizzazione (Optimum Start&Stop e avvio ritardato)	<u>Optimum Start:</u> funzione di apprendimento del tempo necessario a raggiungere la temperatura programmata. L'impianto di riscaldamento si accende con l'anticipo necessario a garantire un ambiente confortevole all'ora programmata. <u>Optimum Stop:</u> consente di risparmiare energia e denaro spegnendo l'impianto un po' prima della normale ora programmata. Se la casa è alla temperatura giusta, l'effetto sul riscaldamento non si noterà ma si vedrà la differenza in bolletta. <u>Avvio ritardato:</u> consente di risparmiare energia ritardando leggermente l'avvio del riscaldamento a seconda della differenza tra la temperatura programmata e la temperatura effettiva del locale.
Impostazione dell'ora	Serve a cambiare il formato di visualizzazione (24 ore è quello predefinito) e a impostare ora e data. Quando il dispositivo è connesso a Internet, ora e data sono sincronizzate.
Controllo di basso carico	Se il ricevitore è collegato a un apparecchio OpenTherm, questa impostazione viene utilizzata nel controllo della domanda. Quando il carico è molto basso e non ammette la modulazione, il sistema passa dal controllo modulante al controllo basso/off.
Offset di temperatura	Se il termostato è posizionato in una zona calda o fredda e non può essere spostato a causa del cablaggio, è possibile regolare la temperatura misurata/visualizzata di +/-1,5 °C. Questa funzione può essere utile quando il proprietario desidera che i valori di lettura della temperatura corrispondano a quelli visualizzati su altro dispositivo.
Associazione (solo con versione wireless)	Menu per associare termostato e ricevitore, testare la forza del segnale RF di comunicazione radio e interrompere un'associazione esistente.
Reset	Menu per resettare il termostato ai valori di fabbrica, resettare il programma alle impostazioni predefinite e resettare le impostazioni di Wi-Fi e Homekit.
Funzione di sicurezza (solo con versione wireless)	Quando la comunicazione radio tra termostato e ricevitore si interrompe per più di 1 ora, il ricevitore inizia cicli di domanda di 20% on / 80% off.

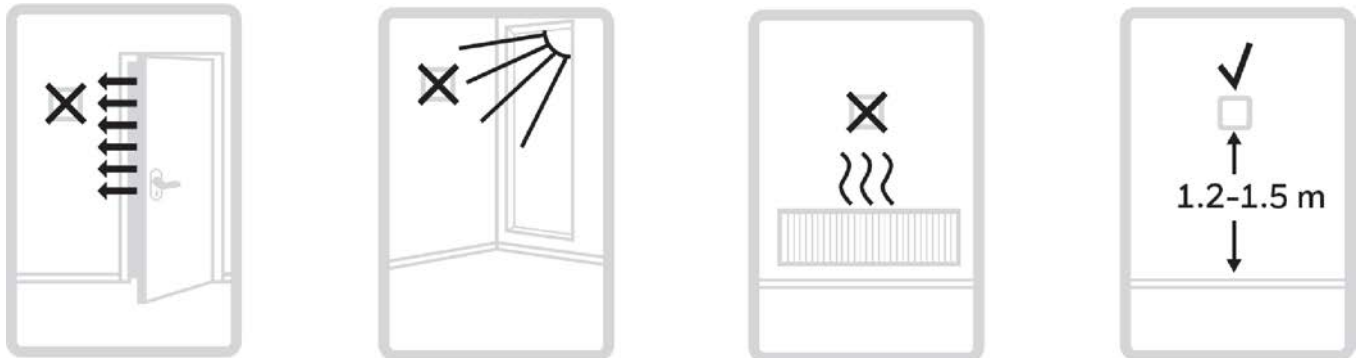
Voce di menu	Default	Opzioni
Lingua	Inglese	Inglese, Francese, Spagnolo, Tedesco, Olandese, Italiano
OpenTherm	-	Dati caldaia OpenTherm (quando disponibili)
Frequenza di ciclo	6	3, 6, 9 o 12
Tempo di accensione min.	1 minuto	1, 2, 3, 4 o 5 minuti
Gamma di riscaldamento	Min = 5,0 Max = 37,0	Min: 5,0 ... 21,0 °C, Max: 21,0 ... 37,0 °C
Programmi opzionali	Giornaliero	1 = programma giornaliero, 2 = programma 5+2 giorni
Sensore esterno	Nessun sensore	0 = nessun sensore, 1 = sensore temperatura esterno
Ottimizzazione	Opt. Start on Opt. Stop off	Opt. Start: 0 = off, 1 = on, 2 = avvio ritardato Opt. stop: 0 = off, 1 = on
Orologio	Formato: 24 ore Ora: --:-- Data: 01/09/2016	Formato ora: 1 = 12 ore, 2 = 24 ore Configurazione ora e data
Controllo di basso carico	ON	0= off, 1 = on
Offset di temperatura	0,0	-1,5 ... 1,5 °C
Associazione	-	Associazione, controllo RF e interruzione associazione.
Reset avanzato	-	Reset di fabbrica, programma, Wi-Fi e Homekit
Funzione di sicurezza	OFF	0= off, 1 = on

DIMENSIONI



INSTALLAZIONE

Per ragioni di sicurezza, non toccare i cavi **senza aver prima verificato che l'alimentazione di rete sia scollegata**.
Prima di rimuovere il vecchio termostato, scattare una foto del cablaggio da utilizzare come riferimento prima di procedere all'installazione.



Il termostato Lyric T6 non dovrebbe essere posizionato vicino a correnti d'aria, alla luce diretta del sole o accanto a fonti di calore. Dovrebbe essere posizionato ad un'altezza di almeno 1,2 – 1,5 metri dal pavimento.

Lunghezza massima del cavo tra ricevitore e termostato: 15 m per cavo da 0,5 mm² o 20 m per cavo da 1,0 mm².

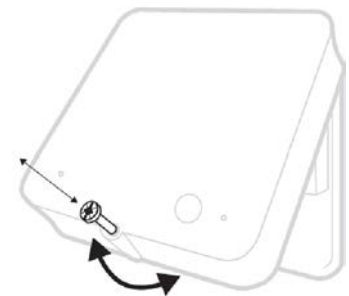
Preparazione del ricevitore

Elementi necessari durante l'installazione:

- Cavo bifilare tra ricevitore (R4H810A) e termostato.
- Cavo bifilare tra caldaia e ricevitore.
- Il ricevitore richiede alimentazione a 230 V

Trovare un luogo adatto vicino alla caldaia. Lasciare almeno 30 cm di distanza da qualunque oggetto di metallo, incluse scatole a muro e corpo caldaia.

Svitare la vite per rimuovere il pannello frontale o serrarla quando si riposiziona il pannello.



Installazione del ricevitore

A. Scatola a muro o cablaggio dal retro

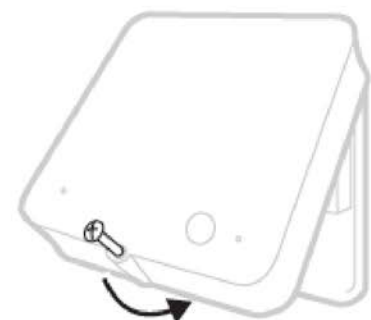
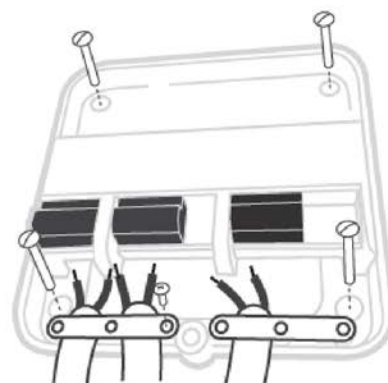
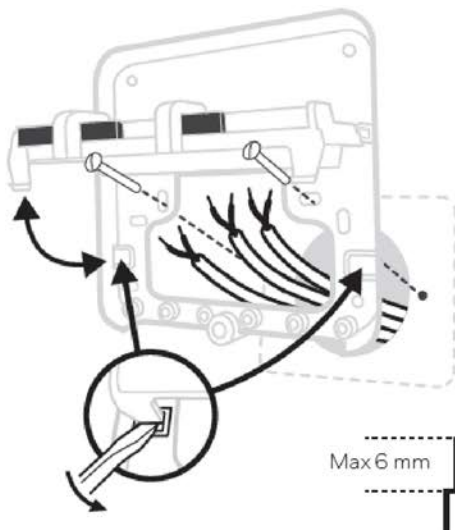
Ribaltare la morsettieria per accedere ai cavi e ai fori per le viti della scatola a muro.

B. Cablaggio a vista

Usare i fermacavi per fissare i cavi a vista.

Riposizionamento del pannello frontale

Localizzare le cerniere nella parte superiore del pannello frontale e della piastra di fondo, chiudere il pannello frontale e fissare con la vite.



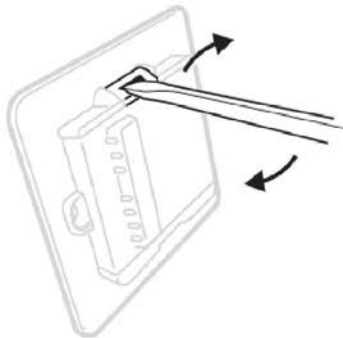
Max 6 mm
 min 0.25mm²
 max 1.5mm²

Nota: per il corretto collegamento dei cavi, vedere gli schemi di cablaggio a pagina 9.

Installazione del termostato cablato Lyric T6

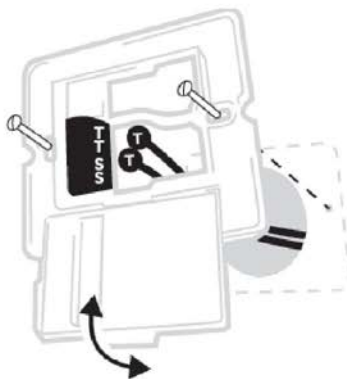
A. Scatola a muro o cablaggio dal retro

Ribaltare la morsettieria per accedere ai cavi e ai fori per le viti della scatola a muro.



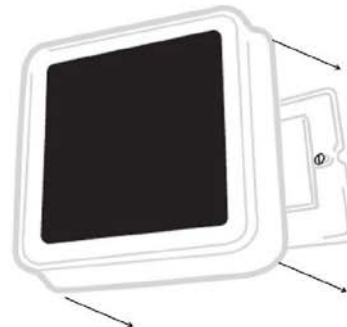
B. Cablaggio a vista

Collegare 2 fili del termostato ai morsetti T e T e chiudere il coprimorsetti. Per il collegamento al termostato, utilizzare gli stessi fili collegati al ricevitore.



Riposizionamento del pannello frontale

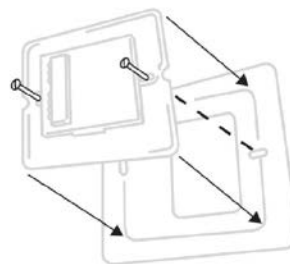
Localizzare le cerniere nella parte superiore del pannello frontale e della piastra di fondo, chiudere il pannello frontale e fissare con la vite.



Piastra di copertura opzionale (ACC400)

Per il montaggio in una scatola a muro italiana o quando l'ingombro del vecchio termostato è più grande, dietro la piastra di fondo può essere montata una piastra di copertura.

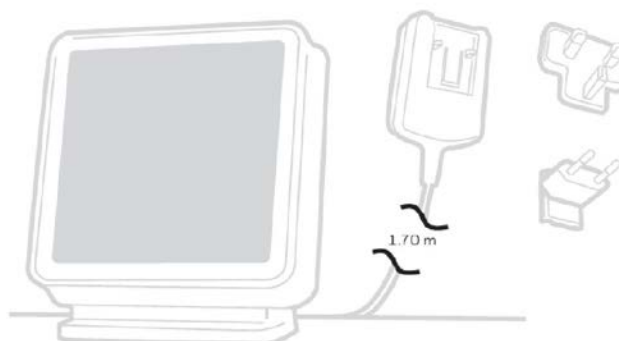
Dimensioni 117x117 mm



Installazione del termostato wireless Lyric T6R

Scegliere la spina adeguata.

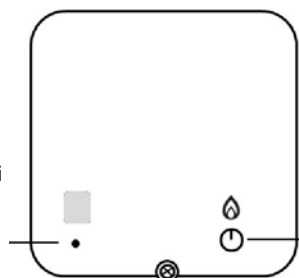
Posizionare il termostato su una superficie piana e orizzontale e collegarlo.



Completamento dell'installazione

Ripristinare l'alimentazione di rete dell'apparecchio di riscaldamento e del ricevitore.

Dopo l'accensione di entrambi gli apparecchi, il LED di stato dovrebbe essere verde



Premere il pulsante di override manuale per controllare se la caldaia si accende. Il LED del pulsante diventa verde

Configurazione

Dopo l'accensione, il display del termostato visualizza SETUP.



Toccare  per iniziare.



Selezionare la lingua.



Impostare il formato dell'orologio, l'ora e la data.



Toccare  per terminare la configurazione.

 la configurazione tramite app Lyric non è attualmente supportata

Terminata la configurazione, passare al menu avanzato per procedere alle modifiche specifiche dell'applicazione.

ASSOCIAZIONE

Il kit del termostato intelligente wireless Lyric T6R è preassociato in fabbrica.

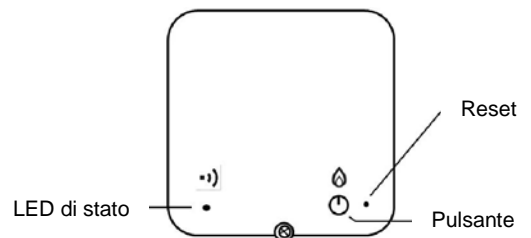
La procedura di associazione riportata di seguito è necessaria solo nei seguenti casi:

- Sostituzione del termostato Lyric T6R o del ricevitore.
- Associazione scorretta o inesistente del termostato Lyric T6R o del ricevitore.
 - Il termostato visualizza il messaggio di avviso: NO RECEIVER BOX BINDING
 - Il LED di stato del ricevitore rimane verde lampeggiante (nessuna comunicazione dal termostato)
 - Il LED di stato del ricevitore non si accende (non associato).


Per associare/riassociare

Nota: se il ricevitore era già associato, premere con una piccola punta nell'apposito foro per circa 3 secondi e resettare l'associazione. Tutti i LED lampeggiano in arancione per un istante.

1. Portare il ricevitore in modalità di associazione premendo il pulsante per 3 sec. - Il LED lampeggia in arancione



2. Abilitare l'associazione sul termostato:

- Accedere al menu avanzato premendo il pulsante  per 5 sec.
- Accedere a BINDING
- Selezionando BIND, il segnale viene inviato



3. Quando l'associazione è riuscita:

- Il termostato visualizza SUCCESS
- Il LED di stato del ricevitore è verde



Quando l'associazione **NON** è riuscita:

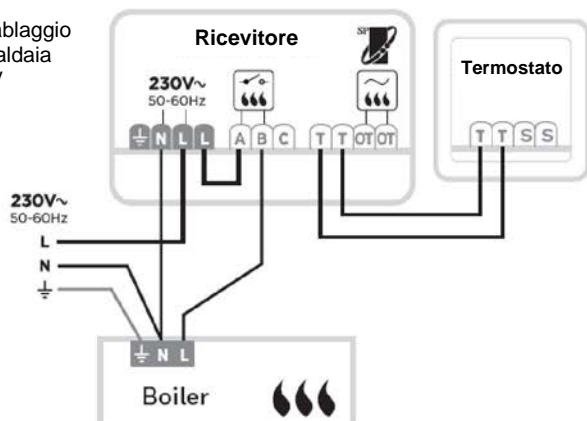
- Il termostato visualizza FAILED
- Il ricevitore esce dall'associazione dopo 3 min.

Il segnale RF è troppo debole (distanza eccessiva) o bloccato a causa della scorretta posizione del termostato o del ricevitore. Provare ad avvicinare o riposizionare e riassociare.

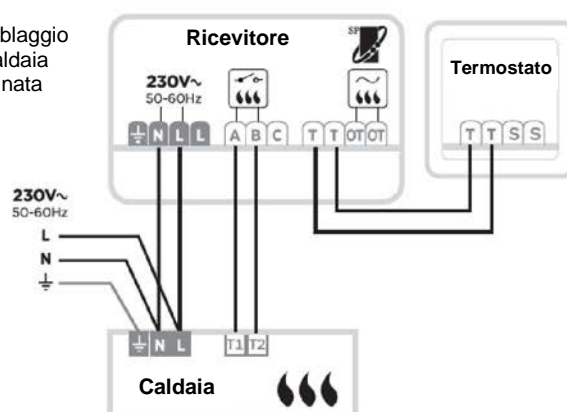


CABLAGGIO

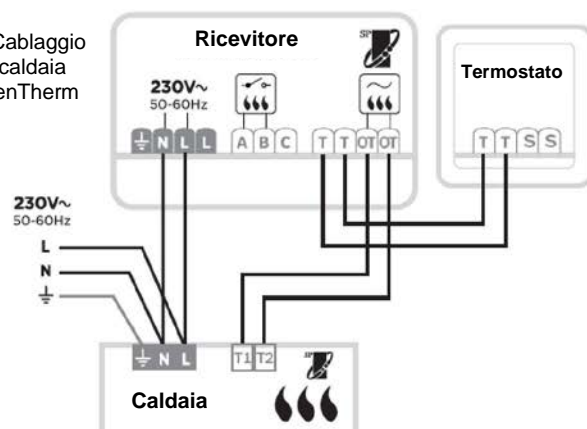
A) Cablaggio per caldaia 230 V



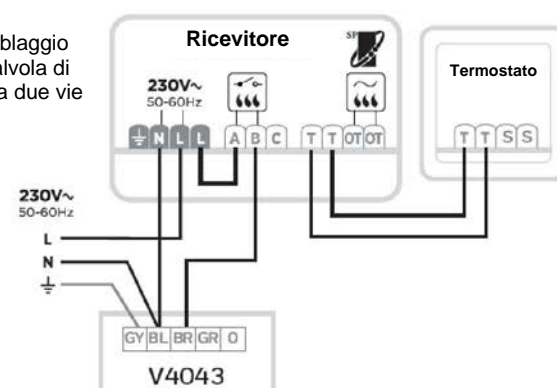
B) Cablaggio per caldaia combinata



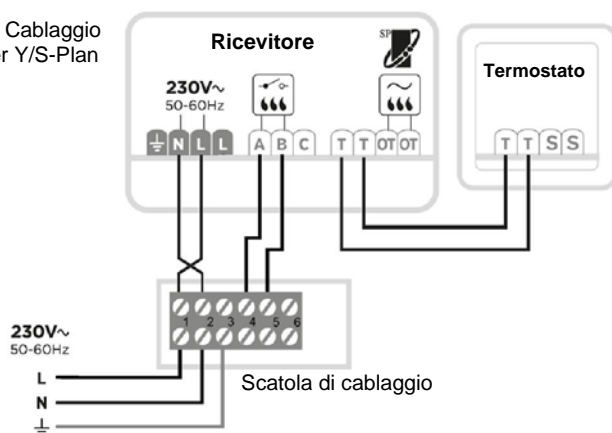
C) Cablaggio per caldaia PmenTherm



D) Cablaggio per valvola di zona a due vie



E) Cablaggio per Y/S-Plan



Nota: gli schemi di cablaggio fanno riferimento alla soluzione con termostato Lyric T6 cablato; il termostato T6R wireless non è cablato al ricevitore e quindi non ci sono morsetti.

RISOLUZIONE DEI PROBLEMI

Sintomo (messaggio di errore)	Causa possibile	Rimedio
Il LED del pulsante del ricevitore è verde ma la caldaia non si accende.	Il cablaggio della caldaia potrebbe essere scorretto o interrotto	Controllare il cablaggio del ricevitore
Il LED di stato sul ricevitore è rosso (perdita comunicazione)	Il ricevitore non riceve comunicazioni dal termostato: Il segnale RF è troppo debole (distanza eccessiva) o bloccato a causa della posizione del ricevitore. Il termostato non è più alimentato.	Provare ad avvicinare termostato o ricevitore oppure riposizionare. Controllare l'alimentazione del termostato
Messaggi di avviso del termostato		
ERRORE RADIO WIFI	Il segnale radio Wi-Fi del termostato non funziona.	Sostituire il termostato
ERRORE DELLA MEMORIA INTERNA	La memoria interna del termostato non funziona.	Sostituire il termostato
TEMPERATURA INTERNA ERRORE DEL SENSORE	(solo versione cablata) Il sensore di temperatura interno non è collegato o il cablaggio è difettoso.	Controllare il cablaggio del sensore esterno e il sensore
ASSENZA DI COMUNICAZIONE CON IL RICEVITORE	Il termostato non riceve comunicazione dal ricevitore. Il segnale RF è bloccato a causa della posizione del termostato. Il ricevitore non è più alimentato.	Il segnale RF è troppo debole (distanza eccessiva) o bloccato a causa della posizione di termostato o ricevitore Controllare l'alimentazione del ricevitore
SEGNALE RADIO DEBOLE DAL RICEVITORE	Il segnale radio proveniente dal ricevitore è debole	Provare ad avvicinare termostato o ricevitore oppure riposizionare
NESSUNA ASSOCIAZIONE AL RICEVITORE	Il termostato non è associato al ricevitore	Associare o riassociare il ricevitore
NO INTERNET	Il termostato non è più connesso a Internet.	L'utente finale deve controllare la propria connessione a Internet attraverso il router.
SEGNALE WIFI ASSENTE	Il termostato non è più connesso alla rete Wi-Fi.	L'utente finale deve controllare la rete Wi-Fi del proprio router.
REGISTRAZIONE ONLINE	Il termostato è collegato a Internet ma non ancora registrato su un account.	L'utente finale deve scaricare la app, creare un account e registrare il termostato.
WIFI NON CONFIGURATO	Il termostato non è collegato alla rete Wi-Fi.	L'utente finale deve scaricare la app, creare un account, connettersi e registrare il termostato.
SEGNALAZIONE GUASTO CALDAIA	La caldaia OpenTherm segnala un errore numero XX.	Controllare la caldaia
BASSA PRESSIONE ACQUA DELLA CALDAIA	La caldaia segnala un problema di bassa pressione dell'acqua.	Aggiungere acqua nel sistema idronico.

SPECIFICHE D'ORDINE

Descrizione	Modello	Codice EAN	Documentazione
Termostato intelligente cablato Termostato intelligente wireless Piastra di copertura grande Lyric T6	Y6H810WF1005 Y6H910RW4013 ACC400	5025121381239 5025121381222 5025121381123	Tutte le confezioni contengono istruzioni in 6 lingue: Inglese, Olandese, Francese, Tedesco, Italiano e Spagnolo